

1

CONVENÇÃO COLETIVA DE TRABALHO 2018/2020

SEGURANÇA EM MÁQUINAS INJETORAS DE PLÁSTICO

FEDERACAO TRAB IND QUIMI E FARMACEUTICAS EST SAO PAULO, CNPJ n. 62.812.953/0001-01, neste ato representado(a) por seu Presidente, Sr(a). SERGIO LUIZ LEITE;

STIQF E COSMETICAS DE AMERICANA SANTA BARBARA DOESTE NO, CNPJ n. 56.978.588/0001-07, neste ato representado(a) por seu Procurador, Sr(a). CESAR AUGUSTO DE MELLO;

SINDICATO DOS TRABALHADORES NAS INDÚSTRIAS QUIMICAS, FARMACEUTICAS E DA FABRICACAO DE ALCOOL, ETANOL, BIOETANOL E BIOCOMBUSTIVEL DE BAURU E REGIAO SP, CNPJ n. 59.992.990/0001-34, neste ato representado(a) por seu Procurador, Sr(a). CESAR AUGUSTO DE MELLO;

SINDICATO TRAB IND QUIMICAS E FARM DE BOTUCATU E REGIAO, CNPJ n. 54.710.215/0001-25, neste ato representado(a) por seu Tesoureiro, Sr(a). JOSE CICERO DE MEDEIROS;

SIND TRAB NAS INDUS QUIM FARM COSMOP ITAPIRA A NOGUEIRA, CNPJ n. 59.030.080/0001-70, neste ato representado(a) por seu Vice Presidente, Sr(a). RICARDO FERNANDES;

SINDICATO DOS TRABALHADORES NAS INDÚSTRIAS DA FABRICACAO DO ALCOOL ETANOL BIOCOMBUSTIVEL QUIMICAS FARMACEUTICAS E PLASTICAS DE GUAIRA E REGIAO, CNPJ n. 60.256.104/0001-93, neste ato representado(a) por seu Presidente, Sr(a). CELIO PIMENTA;

SIND TRAB INDUSTRIAS QUIMICAS E FARMACEUTICAS GUARATINGUETA, CNPJ n. 48.554.976/0001-32, neste ato representado(a) por seu Procurador, Sr(a). CESAR AUGUSTO DE MELLO;

SINDICATO TRAB IND QUIMICAS, FARMACEUTICAS, ABRASIVOS DE GUARULHOS, CNPJ n. 51.260.107/0001-00, neste ato representado(a) por seu Presidente, Sr(a). ANTONIO SILVAN OLIVEIRA;

SINDICATO DOS TRABALHADORES NAS INDÚSTRIAS DA FABRICACAO DE ETANOL/ALCOOL, QUIMICAS E FARMACEUTICAS, PLASTICAS, TINTAS E VERNIZES DE IPAUSSU E REGIAO, CNPJ n. 54.711.148/0001-63, neste ato representado(a) por seu Presidente, Sr(a). EDIMAR JOSÉ DOS SANTOS;

SINDICATO DOS TRABALHADORES NAS INDÚSTRIAS QUIMICAS E FARMACEUTICAS DE ITAPEERICA DA SERRA, SAO LOURENCO DA SERRA E JUQUITIBA, CNPJ n. 96.495.478/0001-09, neste ato representado(a) por seu Presidente, Sr(a). NIVALDO DOS SANTOS;

STI.Q.F.M.P.A.F.R.P.L.F. DE ITAPETININGA E REGIAO, CNPJ n. 67.359.398/0001-28, neste ato representado(a) por seu Presidente, Sr(a). JURANDIR PEDRO DE SOUZA;

SINDICATO TRAB.IND.Q.E F.FOSF.PRODS.QUIMS P FINS INDS,SABAO,VELAS,RES,ADB E CORRET.AGRIC.,PERF.E ART.DE TOUC.MAT PLAST,TINT E VERN.ITATIBA E REGIAO, CNPJ n. 50.125.335/0001-04, neste ato representado(a) por seu Presidente, Sr(a). VALDECI MARQUES DA SILVA;

SINDICATO DOS TRAB. NAS IND. QUIM. E FARMAC. E MAT. PLASTICO DE JAGUARIUNA, PED. E AMPARO, CNPJ n. 59.006.890/0001-91, neste ato representado(a) por seu Presidente, Sr(a). MARIA NALVA VIEIRA GAMA;

SINDICATO TRAB IND QUIMICAS E FARMACEUTICAS DE LORENA, CNPJ n. 51.784.676/0001-54, neste ato representado(a) por seu Procurador, Sr(a). CESAR AUGUSTO DE MELLO;

SINDICATO DOS TRABALHADORES NAS INDÚSTRIAS DE MAT. PLASTICO, QUIMS., FARMACS. E DA FABR. DO ALCOOL DE MARILIA E REGIAO, CNPJ n. 59.991.471/0001-51, neste ato representado(a) por seu Presidente, Sr(a). MAURILIO PEREIRA ALVIM;

SINDICATO DOS TRABALHADORES NAS INDUST QUIMICAS E FARMACEUTICAS DE PINDAMONHANGABA ROSEIRA ARAPEI POTIM E APARECIDA, CNPJ n. 04.842.370/0001-27, neste ato representado(a) por seu Presidente, Sr(a). SEBASTIAO DE MELO NETO;

SIND TRAB IND QUIM FARM FABR ALC ETANOL BIOET B PRESIDENTE PRUDENTE E REGIAO, CNPJ n. 53.304.952/0001-65, neste ato representado(a) por seu Presidente, Sr(a). MILTON RIBEIRO SOBRAL;

SINDICATO DOS TRAB NAS INDS DE MAT PLASTICOS QUIM E FARMAC DE RIO CLARO E REGIAO, CNPJ n. 56.397.391/0001-84, neste ato representado(a) por seu Presidente, Sr(a). FRANCISCO CARLOS QUINTINO DA SILVA;

SIND TRAB IND ABRASIVOS QUIM E FARM DE SALTO E REGIAO, CNPJ n. 56.650.690/0001-89, neste ato representado(a) por seu Presidente, Sr(a). RAILDO VIEIRA;

SINDICATO DOS TRABALHADORES NAS INDÚSTRIAS DE LAPIS, CANETAS, QUIMICAS, FARMACEUTICAS, MATERIAL PLASTICO, TINTAS E VERNIZES DE SAO CARLOS E REGIAO-SP, CNPJ n. 59.620.567/0001-03, neste ato representado(a) por seu Presidente, Sr(a). FLAVIO JOSE DE BARROS MORAES;

SINDICATO DOS TRABALHADORES NAS INDÚSTRIAS DE ABRASIVOS, QUIMICAS, FARMACEUTIC E AFINS DE SAO JOAO DA BOA VISTA, CNPJ n. 54.683.115/0001-57, neste ato representado(a) por seu Presidente, Sr(a). DIONIZIO MARTINS DE MACEDO FILHO;

SINDICATO DOS TRABALHADORES NAS INDÚSTRIA DA FABRICACAO DO ALCOOL, QUIMICAS E FARMACEUTICAS DE SÃO JOSÉ DO RIO PRETO, CNPJ n. 56.355.696/0001-23, neste ato representado(a) por seu Presidente, Sr(a). JOAO PEDRO ALVES FILHO;

SIND TRABS INDS QUIMS FARM MAT PLASTICO DE SUZANO, CNPJ n. 51.262.780/0001-89, neste ato representado(a) por seu Presidente, Sr(a). EDISON ALVES DA SILVA;

SIND DOS TRAB NAS IND QUIM E DE FERT DO VALE DO RIBEIRA, CNPJ n. 57.740.094/0001-52, neste ato representado(a) por seu Procurador, Sr(a). CESAR AUGUSTO DE MELLO;

STI PLAST. QUIM. FARM. E ABRAS. DE SOROCABA E REGIAO., CNPJ n. 60.113.222/0001-42, neste ato representado(a) por seu Procurador, Sr(a). CESAR AUGUSTO DE MELLO;

SINDICATO DOS TRABALHADORES NAS INDÚSTRIAS QUIMICAS, FARMACEUTICAS, MATERIAL PLASTICO, FABRICACAO DO ALCOOL, PERFUMARIA E ARTIGOS DE TOUCADOR, TINTAS DE ARARAS, CNPJ n. 56.984.347/0001-70, neste ato representado(a) por seu Procurador, Sr(a). CESAR AUGUSTO DE MELLO;

SIND TRAB INDS MATERIAL PLASTICOS DE JUNDIAI, CNPJ n. 57.505.851/0001-03, neste ato representado(a) por seu Presidente, Sr(a). JOÃO HENRIQUE DOS SANTOS;

SINDICATO DOS TRABALHADORES IND QUIM FARM S.R. VITERBO, CNPJ n. 00.631.182/0001-07, neste ato representado(a) por seu Presidente, Sr(a). LUIS DOS REIS AUGUSTO;

SIND TRAB IND QUIM FARM FERT CUB SANTOS SV GUAR PG BERT MONG E ITANHAEM, CNPJ n. 51.678.969/0001-57, neste ato representado(a) por seu Diretor, Sr(a). HEITOR DANILO APIPE;

SINDICATO DOS TRABALHADORES NAS INDÚSTRIAS QUÍMICAS, FARMACEÚTICAS E DA FABRICAÇÃO DE ALCOOL, ETANOL, BIOETANOL E BIOCOMBUSTÍVEL DE ARACATUBA E REGIÃO-SP, CNPJ n. 51.106.565/0001-99, neste ato representado(a) por seu Presidente, Sr(a). JOSÉ ROBERTO DA CUNHA;

SINDICATO DOS TRABALHADORES NAS INDÚSTRIAS DA FABRICAÇÃO DO ALCOOL, ETANOL, BIOETANOL, BIOCOMBUSTÍVEL, QUÍMICAS E FARMACEÚTICAS DE RIBEIRÃO PRETO, CNPJ n. 54.922.935/0001-54, neste ato representado(a) por seu Presidente, Sr(a). PEDRO JESUS SAMPAIO;

SINDICATO DA INDÚSTRIA DE MATERIAL PLÁSTICO, TRANSFORMAÇÃO E RECICLAGEM DE MATERIAL PLÁSTICO DO ESTADO DE SÃO PAULO, CNPJ n. 62.506.175/0001-22, neste ato representado(a) por seu Procurador, Sr(a). JOSÉ ROBERTO SQUINELLO;

celebram a presente CONVENÇÃO COLETIVA DE TRABALHO, estipulando as condições de trabalho previstas nas cláusulas seguintes:

CLÁUSULA PRIMEIRA - VIGÊNCIA E DATA-BASE

As partes fixam a vigência da presente Convenção Coletiva de Trabalho no período de 01 de novembro de 2018 a 31 de outubro de 2020 e a data-base da categoria em 01º de novembro.

CLÁUSULA SEGUNDA - ABRANGÊNCIA

A presente Convenção Coletiva de Trabalho abrangerá a(s) categoria(s) Trabalhadores nas Indústrias Plásticas. "ESTE IC ABRANGE TÃO SOMENTE A CATEGORIA E TERRITÓRIOS EM INTERSECÇÃO COM O QUE CONSTA NO REGISTRO SINDICAL DAS ENTIDADES CONVENIENTES, EXPEDIDOS PELO MTb. OS MUNICÍPIOS DESTE IC QUE NÃO ESTÃO SENDO REPRESENTADOS PELOS SINDICATOS CONVENIENTES, ESTÃO REPRESENTADOS PELA FEDERAÇÃO CONVENIENTE DESTA CONVENÇÃO COLETIVA QUE REPRESENTA OS MUNICÍPIOS INORGANIZADOS EM SINDICATOS, com abrangência territorial em Adamantina/SP, Adolfo/SP, Aguai/SP, Águas Da Prata/SP, Águas De Lindóia/SP, Águas De Santa Bárbara/SP, Águas De São Pedro/SP, Agudos/SP, Alambari/SP, Alfredo Marcondes/SP, Altair/SP, Altinópolis/SP, Alto Alegre/SP, Alumínio/SP, Álvares Florence/SP, Álvares Machado/SP, Álvaro De Carvalho/SP, Alvinlândia/SP, Americana/SP, Américo Brasiliense/SP, Américo De Campos/SP, Amparo/SP, Analândia/SP, Andradina/SP, Angatuba/SP, Anhemi/SP, Anhumas/SP, Aparecida D'Oeste/SP, Aparecida/SP, Apiai/SP, Aracatuba/SP, Araçoiaba Da Serra/SP, Aramina/SP, Arandu/SP, Arapeí/SP, Araraquara/SP, Araras/SP, Arco-Iris/SP, Arealva/SP, Areias/SP, Areiópolis/SP, Ariranha/SP, Artur Nogueira/SP, Arujá/SP, Aspásia/SP, Assis/SP, Atibaia/SP, Auriflama/SP, Avai/SP, Avanhandava/SP, Avaré/SP, Bady Bassitt/SP, Balbinos/SP, Bálamo/SP, Bananal/SP, Barão De Antonina/SP, Barbosa/SP, Bariri/SP, Barra Bonita/SP, Barra Do Chapéu/SP, Barra Do Turvo/SP, Barretos/SP, Barrinha/SP, Bastos/SP, Batatais/SP, Bauru/SP, Bebedouro/SP, Bento De Abreu/SP, Bernardino De Campos/SP, Bertiooga/SP, Bilac/SP, Birigui/SP, Biritiba-Mirim/SP, Boa Esperança Do Sul/SP, Bocaina/SP, Bofete/SP, Boituva/SP, Bom Jesus Dos Perdões/SP, Bom Sucesso De Itararé/SP, Borá/SP, Boracéia/SP, Borborema/SP, Borebi/SP, Botucatu/SP, Braúna/SP, Brejo Alegre/SP, Brodowski/SP, Brotas/SP, Buri/SP, Buritama/SP, Buritzal/SP, Cabrália Paulista/SP, Cabreúva/SP, Cachoeira Paulista/SP, Caconde/SP, Cafelândia/SP, Caiabu/SP, Caiuá/SP, Cajati/SP, Cajobi/SP, Cajuru/SP, Campina Do Monte Alegre/SP, Campo Limpo Paulista/SP, Campos Do Jordão/SP, Campos Novos Paulista/SP, Cananéia/SP, Canas/SP, Cândido Mota/SP, Cândido Rodrigues/SP, Canitar/SP, Capão Bonito/SP, Capela Do Alto/SP, Capivari/SP, Cardoso/SP, Casa Branca/SP, Cássia Dos Coqueiros/SP, Castilho/SP, Catanduva/SP, Catiguá/SP, Cedral/SP, Cerqueira César/SP, Cerquilha/SP, Cesário Lange/SP, Charqueada/SP, Chavantes/SP, Clementina/SP, Colina/SP, Colômbia/SP, Conchal/SP, Conchas/SP, Cordeirópolis/SP, Coroados/SP, Coronel Macedo/SP, Corumbatai/SP, Cosmópolis/SP, Cosmorama/SP, Cravinhos/SP, Cristais Paulista/SP,

Cruzália/SP, Cruzeiro/SP, Cubatão/SP, Cunha/SP, Descalvado/SP, Dirce Reis/SP, Divinolândia/SP, Dobrada/SP, Dois Córregos/SP, Dolcinópolis/SP, Dourado/SP, Dracena/SP, Duartina/SP, Dumont/SP, Echaporã/SP, Eldorado/SP, Elias Fausto/SP, Elisiário/SP, Embaúba/SP, Emilianópolis/SP, Engenheiro Coelho/SP, Espírito Santo Do Pinhal/SP, Espírito Santo Do Turvo/SP, Estiva Gerbi/SP, Estrela Do Norte/SP, Estrela D'Oeste/SP, Euclides Da Cunha Paulista/SP, Fartura/SP, Fernando Prestes/SP, Fernandópolis/SP, Fernão/SP, Ferraz De Vasconcelos/SP, Flora Rica/SP, Floreal/SP, Flórida Paulista/SP, Florínia/SP, Franca/SP, Francisco Morato/SP, Franco Da Rocha/SP, Gabriel Monteiro/SP, Gália/SP, Garça/SP, Gastão Vidigal/SP, Gavião Peixoto/SP, General Salgado/SP, Getulina/SP, Glicério/SP, Guaiçara/SP, Guaimbê/SP, Guaira/SP, Guapiaçu/SP, Guapiara/SP, Guará/SP, Guaraçai/SP, Guaraci/SP, Guarani D'Oeste/SP, Guarantã/SP, Guararapes/SP, Guararema/SP, Guaratinguetá/SP, Guareí/SP, Guariba/SP, Guarujá/SP, Guarulhos/SP, Guataparã/SP, Guzolândia/SP, Herculândia/SP, Holambra/SP, Hortolândia/SP, Iacanga/SP, Iacri/SP, Iaras/SP, Ibaté/SP, Ibirá/SP, Ibirarema/SP, Ibitinga/SP, Ibiúna/SP, Icém/SP, Iepê/SP, Igarçu Do Tietê/SP, Igarapava/SP, Igaratá/SP, Iguape/SP, Ilha Comprida/SP, Ilha Solteira/SP, Indaiatuba/SP, Indiana/SP, Indiaporã/SP, Inúbia Paulista/SP, Ipaussu/SP, Iperó/SP, Ipeúna/SP, Ipiúna/SP, Iporanga/SP, Ipuã/SP, Iracemápolis/SP, Irapuã/SP, Irapuru/SP, Itaberá/SP, Itai/SP, Itajobi/SP, Itaju/SP, Itanhaém/SP, Itaóca/SP, Itapecerica Da Serra/SP, Itapetininga/SP, Itapeva/SP, Itapira/SP, Itapirapuã Paulista/SP, Itápolis/SP, Itaporanga/SP, Itapuí/SP, Itapura/SP, Itaquaquecetuba/SP, Itararé/SP, Itariri/SP, Itatiba/SP, Itatinga/SP, Itirapina/SP, Itirapuã/SP, Itobi/SP, Itu/SP, Itupeva/SP, Ituverava/SP, Jaborandi/SP, Jaboticabal/SP, Jaci/SP, Jacupiranga/SP, Jaguariúna/SP, Jales/SP, Jardinópolis/SP, Jaú/SP, Jariquera/SP, Joanópolis/SP, João Ramalho/SP, José Bonifácio/SP, Júlio Mesquita/SP, Jumirim/SP, Jundiá/SP, Junqueirópolis/SP, Juquiá/SP, Juitituba/SP, Lagoinha/SP, Laranjal Paulista/SP, Lavinia/SP, Lavrinhas/SP, Leme/SP, Lençóis Paulista/SP, Limeira/SP, Lindóia/SP, Lins/SP, Lorena/SP, Lourdes/SP, Louveira/SP, Lucélia/SP, Lucianópolis/SP, Luís Antônio/SP, Luiziânia/SP, Lupércio/SP, Lutécia/SP, Macatuba/SP, Macaúbal/SP, Macedônia/SP, Magda/SP, Mairiporã/SP, Manduri/SP, Marabá Paulista/SP, Maracai/SP, Marapoama/SP, Mariápolis/SP, Marília/SP, Marinópolis/SP, Martinópolis/SP, Matão/SP, Mendonça/SP, Meridiano/SP, Mesópolis/SP, Miguelópolis/SP, Mineiros Do Tietê/SP, Mira Estrela/SP, Miracatu/SP, Mirandópolis/SP, Mirante Do Paranapanema/SP, Mirassol/SP, Mirassolândia/SP, Mococa/SP, Mogi Das Cruzes/SP, Mogi Guaçu/SP, Mogi Mirim/SP, Mombuca/SP, Monções/SP, Mongaguá/SP, Monte Alegre Do Sul/SP, Monte Alto/SP, Monte Aprazível/SP, Monte Azul Paulista/SP, Monte Castelo/SP, Monte Mor/SP, Monteiro Lobato/SP, Morro Agudo/SP, Morungaba/SP, Motuca/SP, Murutinga Do Sul/SP, Nantes/SP, Nandiba/SP, Natividade Da Serra/SP, Nazaré Paulista/SP, Neves Paulista/SP, Nhandeara/SP, Nipoã/SP, Nova Aliança/SP, Nova Campina/SP, Nova Canaã Paulista/SP, Nova Castilho/SP, Nova Europa/SP, Nova Granada/SP, Nova Guataporanga/SP, Nova Independência/SP, Nova Luzitânia/SP, Nova Odessa/SP, Novais/SP, Novo Horizonte/SP, Nuporanga/SP, Ocaúçu/SP, Óleo/SP, Olímpia/SP, Onda Verde/SP, Oriente/SP, Orindiúva/SP, Orlândia/SP, Oscar Bressane/SP, Osvaldo Cruz/SP, Ourinhos/SP, Ouro Verde/SP, Ouroeste/SP, Pacaembu/SP, Palestina/SP, Palmares Paulista/SP, Palmeira D'Oeste/SP, Palmital/SP, Panorama/SP, Paraguaçu Paulista/SP, Paraíso/SP, Paranapanema/SP, Paranapuã/SP, Parapuã/SP, Pardinho/SP, Pariquera-Açu/SP, Parisi/SP, Patrocínio Paulista/SP, Paulicéia/SP, Paulistânia/SP, Paulo De Faria/SP, Pederneiras/SP, Pedra Bela/SP, Pedranópolis/SP, Pedregulho/SP, Pedreira/SP, Pedrinhas Paulista/SP, Pedro De Toledo/SP, Penápolis/SP, Pereira Barreto/SP, Pereiras/SP, Peruíbe/SP, Piacatu/SP, Piedade/SP, Pilar Do Sul/SP, Pindamonhangaba/SP, Pindorama/SP, Pinalzinho/SP, Piquerobi/SP, Piquete/SP, Piracaia/SP, Piracicaba/SP, Piraju/SP, Pirajui/SP, Pirangi/SP, Pirapora Do Bom Jesus/SP, Pirapozinho/SP, Pirassununga/SP, Piratininga/SP, Pitangueiras/SP, Planalto/SP, Platina/SP, Poá/SP, Poloni/SP, Pompéia/SP, Pongai/SP, Pontal/SP, Pontalinda/SP, Pontes Gestal/SP, Populina/SP, Porangaba/SP, Porto Feliz/SP, Porto Ferreira/SP, Potim/SP, Potirendaba/SP, Pracinha/SP, Pradópolis/SP, Praia Grande/SP, Pratânia/SP, Presidente Alves/SP, Presidente Bernardes/SP, Presidente Epitácio/SP, Presidente Prudente/SP, Presidente Venceslau/SP, Promissão/SP, Quadra/SP, Quatá/SP, Queiroz/SP, Queluz/SP, Quintana/SP, Rafard/SP, Rancharia/SP, Redenção Da Serra/SP, Regente Feijó/SP, Reginópolis/SP, Registro/SP, Restinga/SP, Ribeira/SP, Ribeirão Bonito/SP, Ribeirão Branco/SP, Ribeirão Corrente/SP, Ribeirão Do Sul/SP, Ribeirão Dos Índios/SP, Ribeirão Grande/SP, Ribeirão Preto/SP, Rifaina/SP, Rincão/SP, Rinópolis/SP, Rio Claro/SP, Rio Das Pedras/SP, Riolândia/SP, Riversul/SP, Rosana/SP, Roseira/SP,

Rubiácea/SP, Rubinéia/SP, Sabino/SP, Sagres/SP, Sales Oliveira/SP, Sales/SP, Salesópolis/SP, Salmourão/SP, Saltinho/SP, Salto De Pirapora/SP, Salto Grande/SP, Salto/SP, Sandovalina/SP, Santa Adélia/SP, Santa Albertina/SP, Santa Bárbara D'Oeste/SP, Santa Clara D'Oeste/SP, Santa Cruz Da Conceição/SP, Santa Cruz Da Esperança/SP, Santa Cruz Das Palmeiras/SP, Santa Cruz Do Rio Pardo/SP, Santa Ernestina/SP, Santa Fé Do Sul/SP, Santa Gertrudes/SP, Santa Isabel/SP, Santa Lúcia/SP, Santa Maria Da Serra/SP, Santa Mercedes/SP, Santa Rita Do Passa Quatro/SP, Santa Rita D'Oeste/SP, Santa Rosa De Viterbo/SP, Santa Salete/SP, Santana Da Ponte Pensa/SP, Santo Anastácio/SP, Santo Antônio Da Alegria/SP, Santo Antônio De Posse/SP, Santo Antônio Do Aracanguá/SP, Santo Antônio Do Jardim/SP, Santo Antônio Do Pinhal/SP, Santo Expedito/SP, Santópolis Do Aguapeí/SP, Santos/SP, São Bento Do Sapucaí/SP, São Carlos/SP, São Francisco/SP, São João Da Boa Vista/SP, São João Das Duas Pontes/SP, São João De Iracema/SP, São João Do Pau D'Alho/SP, São Joaquim Da Barra/SP, São José Da Bela Vista/SP, São José Do Barreiro/SP, São José Do Rio Pardo/SP, São José Do Rio Preto/SP, São Lourenço Da Serra/SP, São Luís Do Paraitinga/SP, São Manuel/SP, São Miguel Arcanjo/SP, São Pedro Do Turvo/SP, São Pedro/SP, São Sebastião Da Gramma/SP, São Simão/SP, São Vicente/SP, Sarapuí/SP, Sarutaiá/SP, Sebastianópolis Do Sul/SP, Serra Azul/SP, Serra Negra/SP, Serrana/SP, Sertãozinho/SP, Sete Barras/SP, Severínia/SP, Silveiras/SP, Socorro/SP, Sorocaba/SP, Sud Mennucci/SP, Suzanápolis/SP, Suzano/SP, Tabapuã/SP, Tabatinga/SP, Taciba/SP, Taquai/SP, Taiacu/SP, Taiúva/SP, Tambaú/SP, Tanabi/SP, Tapiraí/SP, Tapiratiba/SP, Taquaral/SP, Taquaritinga/SP, Taquarituba/SP, Taquarivai/SP, Tarabai/SP, Tarumã/SP, Tatui/SP, Tejupá/SP, Teodoro Sampaio/SP, Terra Roxa/SP, Tietê/SP, Timburi/SP, Torre De Pedra/SP, Torrinha/SP, Trabiju/SP, Três Fronteiras/SP, Tuiuti/SP, Tupã/SP, Tupi Paulista/SP, Turiúba/SP, Turmalina/SP, Ubarana/SP, Ubirajara/SP, Uchoa/SP, União Paulista/SP, Urânia/SP, Uru/SP, Urupês/SP, Valentim Gentil/SP, Valparaíso/SP, Vargem Grande Do Sul/SP, Vargem/SP, Várzea Paulista/SP, Vera Cruz/SP, Vinhedo/SP, Viradouro/SP, Vista Alegre Do Alto/SP, Vitória Brasil/SP, Votorantim/SP, Votuporanga/SP e Zacarias/SP.

Contrato de Trabalho - Admissão, Demissão, Modalidades

Mão-de-Obra Jovem

CLÁUSULA TERCEIRA - DA PROIBIÇÃO DO TRABALHO DO MENOR

Fica expressamente proibido o trabalho de menores na operação com máquinas injetoras.

Parágrafo Único - Exclui-se da presente cláusula o trabalho do menor aprendiz, quando submetido a processo formal de treinamento, definido em lei.

Saúde e Segurança do Trabalhador

Equipamentos de Segurança

CLÁUSULA QUARTA - DA INSTALAÇÃO DOS DISPOSITIVOS DE SEGURANÇA

As indústrias de transformação do SETOR PLÁSTICO, usuárias de máquinas injetoras de plástico, comprometem-se a instalar, quando desprovidas, dispositivos de segurança, de modo a impedir a exposição do operador a riscos, para evitar acidentes, conforme especificado no Anexo I - "Requisitos de Segurança para Máquinas Injetoras de Plástico" e Desenho da Máquina Injetora, seus componentes e dispositivos de proteção, que são partes integrantes desta convenção.

Parágrafo Único - A CPN, fixará para as empresas, os prazos para a adequação das máquinas injetoras, quando novas exigências de dispositivos e proteções venham a ser definidas pela mesma.

Manutenção de Máquinas e Equipamentos

CLÁUSULA QUINTA - DA AQUISIÇÃO OU VENDA DE MÁQUINAS

As empresas transformadoras de material plástico, ao adquirirem ou venderem máquinas injetoras, novas, importadas ou usadas, deverão observar a existência, nas mesmas, dos dispositivos e das proteções previstos no Anexo I.

Parágrafo Único - O Ministério do Trabalho e Emprego, na condição de interveniente, se compromete junto aos signatários, elaborar Normas e Portarias para exigibilidade do cumprimento da presente cláusula.

CIPA - composição, eleição, atribuições, garantias aos cipeiros

CLÁUSULA SEXTA - DA ATRIBUIÇÃO DA CIPA

As CIPAs deverão desempenhar o papel de ligação entre o local de trabalho e a CPN.

Parágrafo Único - As empresas garantirão às CIPAs:

- a) acesso ao Registros das Máquinas Injetoras, manuais, laudos, avaliações e demais documentos referentes à máquina;
- b) condições para checagem periódica dos itens previstos nesse acordo, através de critérios estabelecidos pela CPN, conforme Anexos II e III, que ficam fazendo parte desta Convenção.

Treinamento para Prevenção de Acidentes e Doenças do Trabalho

CLÁUSULA SÉTIMA - DO TREINAMENTO

Os trabalhadores que operam com máquinas injetoras, bem como trocadores de moldes, alimentadores, empregados da manutenção de máquinas injetoras e moldes, componentes do SESMT e demais profissionais que atuem diretamente nas máquinas e representantes da CIPA nas Empresas, deverão ser treinados, a fim de adquirir os conhecimentos necessários à prevenção de acidentes, por meio de cursos específicos, cujo conteúdo e carga horária estão definidos no Anexo I.

Parágrafo 1º - Os cursos serão ministrados por profissionais credenciados pela CPN conforme critérios que ela própria definir.

Parágrafo 2º - Quando o curso for ministrado por profissional especializado empregado da empresa, deverá obedecer ao disposto no Anexo I.

Acompanhamento de Acidentado e/ou Portador de Doença Profissional

CLÁUSULA OITAVA - DO EMPREGADO SEQUELADO

Será garantida aos empregados seqüelados por acidente do trabalho em máquina injetora de plástico a permanência na empresa, até a data de sua aposentadoria, em seus prazos

mínimos, sem prejuízo da remuneração antes percebida, desde que dentro das seguintes condições, cumulativamente:

- a) apresentem redução da capacidade laboral;
- b) tenham-se tornado incapazes de exercer a função que vinham exercendo e;
- c) apresentem condições de exercer qualquer outra função compatível com sua capacidade laboral após o acidente.

Parágrafo Primeiro - As condições supra do acidente do trabalho nas máquinas injetoras deverão, sempre que exigidas, serem atestadas pelo INSS. Divergindo qualquer das partes quanto ao resultado do atestado, é facultado valer-se do recurso à CPN.

Parágrafo Segundo - Os empregados contemplados com as garantias previstas nesta cláusula não poderão servir de paradigma nas reivindicações salariais, nem ter seus contratos de trabalho rescindidos pelo empregador, a não ser em razão de prática de falta grave, mútuo acordo entre as partes, com assistência da entidade sindical representativa da categoria profissional, ou quando tiverem adquirido direito de aposentadoria.

Parágrafo Terceiro - Os empregados garantidos por esta cláusula se obrigam a participar dos processos de readaptação às novas funções indicadas pela empresa. Tais processos, quando necessários, serão preferencialmente, aqueles orientados pelo centro de reabilitação profissional do INSS;

Parágrafo Quarto - As garantias previstas nesta cláusula não se aplicam quando o empregado, comprovadamente, não colaborar no processo de readaptação às novas funções.

Campanhas Educativas sobre Saúde

CLÁUSULA NONA - DA DIVULGAÇÃO

Os Signatários desta Convenção deverão promover ampla divulgação da presente Convenção a todas as empresas e empregados da área geográfica de sua abrangência.

Outras Normas de Prevenção de Acidentes e Doenças Profissionais

CLÁUSULA DÉCIMA - DA COMISSÃO PERMANENTE DE NEGOCIAÇÃO

Os representantes sindicais signatários desta Convenção resolvem constituir a Comissão Permanente de Negociação - CPN, com o objetivo de tomar conhecimento, analisar, negociar ou promover, quando for o caso, a mediação ou arbitragem de impasses que venham a ocorrer na vigência desta Convenção.

Parágrafo Primeiro - Por proposta da Comissão, poderão ser criadas subcomissões com competência em áreas geográficas determinadas ou por empresa;

Parágrafo Segundo - A Comissão e Subcomissões serão constituídas por dois representantes titulares e dois representantes suplentes de cada bancada, expressamente designados pelas Entidades Sindicais, profissional e patronal;

Parágrafo Terceiro - A Comissão reunir-se-á, permanentemente, no mínimo, uma vez a cada mês, alternadamente, na sede das entidades sindicais, profissional e patronal;

Parágrafo Quarto - Compete à Comissão:

- a) tomar conhecimento de todos os problemas, impasses ou reclamações de empregados e empresas, especialmente aqueles encaminhados pelas CIPAs, referente às normas de prevenção de acidentes em máquinas injetoras, conforme definido nesta Convenção;
- b) promover negociação a fim de se obter acordo para solução de pendências entre as partes;
- c) não sendo possível o acordo, possibilitar a solução das pendências por meio de mediação ou por arbitragem;
- d) dar cumprimento às decisões estabelecidas pelos mecanismos previstos neste acordo ou outras iniciativas de interesse das partes.
- e) desde que por consenso, interpretar as cláusulas e dirimir dúvidas oriundas do presente instrumento;

Parágrafo Quinto - As Entidades Sindicais signatárias indicarão seus representantes na CPN até 15 (quinze) dias após a assinatura desta Convenção, devendo a primeira reunião ser realizada dentro de 15 (quinze) dias, a contar da última nomeação feita, valendo tal prazo, inclusive, para os casos de substituição dos representantes já indicados;

CLÁUSULA DÉCIMA PRIMEIRA - DAS DESCISÕES DA CPN

As partes signatárias envidarão todos os esforços no sentido de tornar válidas as decisões da CPN para qualquer efeito.

CLÁUSULA DÉCIMA SEGUNDA - DA INDENIZAÇÃO/RESPONSABILIDADE CRIMINAL

Se for apurada responsabilidade criminal por dolo ou culpa do empregador, em inquérito ou processo judicial, o pedido de indenização do acidentado poderá ser feito perante a CPN.

Parágrafo Primeiro - A CPN procurará definir o alcance da responsabilidade civil para fixar a indenização, segundo critérios da legislação civil pertinente, incluindo o valor das combinações e verbas previstas nesta Convenção.

Parágrafo Segundo - Se não houver acordo quanto ao valor da indenização, as partes poderão recorrer à Mediação ou ao Juízo Arbitral previsto na lei 9307 de 23 de setembro de 1996.

Parágrafo Terceiro - A CPN poderá, mediante Regulamento Interno, regulamentar o processo de Mediação ou de Arbitragem que irá adotar.

Parágrafo Quarto - O pagamento do valor da indenização, definido por acordo ou laudo arbitral, implicará a satisfação integral da obrigação decorrente da responsabilidade civil definida na presente cláusula, devendo o acidentado, assistido pelo Sindicato Laboral, dar plena e geral quitação de todas as verbas e valores que seriam devidos como indenização pela responsabilidade civil decorrente daqueles atos e fatos;

Disposições Gerais

Aplicação do Instrumento Coletivo

CLÁUSULA DÉCIMA TERCEIRA - DO ACIDENTE DO TRABALHO

Ficando comprovado pela CPN que o acidente do trabalho na injetora foi causado por desobediência do empregado, às normas de proteção especificadas no presente acordo, e que digam respeito ao mesmo, deixará o empregado de ser beneficiado pelas garantias previstas neste instrumento.

CLÁUSULA DÉCIMA QUARTA - DA ABRANGÊNCIA E REPRESENTAÇÃO

A presente Convenção Coletiva de Trabalho abrange a categoria profissional dos trabalhadores em Indústrias do Ramo Químico e Farmacêutico que laboram no segmento de injeção de plástico, na base territorial comum às entidades profissionais e patronal, cabendo a FEDERAÇÃO DOS TRABALHADORES NAS INDÚSTRIAS QUÍMICAS E FARMACÊUTICAS DO ESTADO DE SÃO PAULO - FEQUIMFAR, CNPJ 62.812.953.0001/01, a representação das bases inorganizadas em sindicatos, de comum acordo.

Descumprimento do Instrumento Coletivo

CLÁUSULA DÉCIMA QUINTA - DO DESCUMPRIMENTO

O não cumprimento da cláusula denominada "DA INSTALAÇÃO DOS DISPOSITIVOS DE SEGURANÇA" caracterizará a existência de risco grave, cabendo ao trabalhador ou seu representante notificar, por escrito, ao Serviço Especializado em Segurança e Medicina do Trabalho (SESMT), ou ao Técnico de Segurança da Empresa, ou à Comissão Interna de Prevenção de Acidentes - CIPA, ou à chefia do setor ou à direção da empresa, para determinação de paralisação da máquina, até o estabelecimento das condições previstas no Anexo I.

Parágrafo 1.º - A CPN autorizará a expedição de selo certificando a existência dos dispositivos de segurança em determinada máquina, desde que a empresa o requisiar ao SINDIPLAST, mediante o preenchimento e envio do formulário conforme Anexo II, que é parte integrante desta Convenção e mediante a comprovação de que a empresa realizou os cursos previstos na cláusula denominada "DO TREINAMENTO".

Parágrafo 2.º - Em caso de impasse entre as partes será acionada a Comissão Permanente de Negociação - CPN.

CLÁUSULA DÉCIMA SÉXTA - DA MULTA

As empresas pagarão as seguintes multas pelo descumprimento da presente Convenção:

a) descumprimento das cláusulas denominadas "DA INSTALAÇÃO DOS DISPOSITIVOS DE SEGURANÇA E DA AQUISIÇÃO OU VENDA DE MÁQUINAS desta Convenção:

- de 5 (cinco) a 15 (quinze) salários normativos da categoria, vigente no mês do evento;
- e
- o dobro, na reincidência;

b) descumprimento das demais cláusulas da Convenção:

- de 2 (dois) a 5 (cinco) salários normativos da categoria, vigente no mês do evento; e
- o dobro, na reincidência.

Parágrafo Único - As multas previstas neste acordo serão aplicadas pela CPN que deverá tomar a decisão, após denúncia ou reclamação de qualquer das partes envolvidas, inclusive quanto à destinação do valor das mesmas.

Renovação/Rescisão do Instrumento Coletivo

CLÁUSULA DÉCIMA SÉTIMA - DA RENOVAÇÃO

A CONVENÇÃO COLETIVA DE TRABALHO DE SEGURANÇA EM MÁQUINAS INJETORAS DE PLÁSTICO, em continuidade à vigência da Convenção Coletiva de Trabalho originalmente firmada em 27 de setembro de 1995 e prorrogações posteriores, na forma das cláusulas do

Handwritten signatures and initials in blue ink are present throughout the page, including a large signature on the right side and several smaller ones at the bottom.

presente instrumento, que passam a vigorar com esta nova redação, revogadas, a partir desta data, as redações anteriores.

CLÁUSULA DÉCIMA OITAVA - DA REVISÃO, DENÚNCIA OU REVOGAÇÃO

A revisão, denúncia ou revogação da presente Convenção Coletiva, no todo ou em parte, ficará subordinada à negociação entre as partes bem como da aprovação de cada entidade sindical envolvida, após consulta aos representados.

Parágrafo 1.º - A CPN poderá alterar o conteúdo dos anexos, segundo as necessidades operacionais, desde que promova adequada divulgação.

Parágrafo 2.º - O estabelecido no presente instrumento complementa os termos dos Acordos Coletivos e Convenções firmados nas respectivas datas base.

Outras Disposições

CLÁUSULA DÉCIMA NONA - ANEXO I - REQUISITOS DE SEGURANÇA PARA MÁQUINAS INJETORAS DE PLÁSTICO

A) PRINCÍPIOS GERAIS:

1. O ser humano e o seu bem-estar são o referencial que move todo este trabalho;
2. O não-ingresso do homem na área de risco deve ser buscado incessantemente e, sempre que possível, implementado;
3. O ingresso à área de risco somente pode ser admitido com a adoção das seguintes medidas de segurança:
 - 3.a - Acesso pela abertura de proteções móveis, dotadas dos dispositivos de segurança mínimos, abaixo especificados, ou pela remoção de proteções fixas, para acessos esporádicos (por ex. para manutenção, lubrificação, etc.).
 - 3.b - Treinamento dos trabalhadores e controle periódico da manutenção das máquinas após a instalação dos equipamentos de segurança.

B) OBJETIVO E APLICAÇÃO

1 - OBJETIVO

O presente anexo tem como objetivo a proteção do operador das máquinas injetoras (horizontais ou verticais) para termoplásticos e termofixos. Não se aplicam às máquinas de operação manual e fechamento mecânico.

2 - TERMINOLOGIA (ver NBR 13.757)

2.1. MÁQUINA INJETORA

Máquina injetora é a utilizada para fabricação descontínua de produtos moldados, pela injeção de material plastificado no molde, que contém uma ou mais cavidades, em que o produto é formado.

NOTA: Esses produtos podem ser moldados em termoplásticos ou termofixos. A máquina injetora consiste, essencialmente, da unidade de fechamento, unidade de injeção, sistemas de acionamento e comando.

2.2. UNIDADE DE FECHAMENTO

Unidade que compreende o mecanismo de fechamento, as placas fixas e móvel e a zona definida como área do molde.

2.3. ÁREA DO MOLDE

Zona compreendida entre as placas onde o molde é montado.

2.4. ÁREA DE RISCO

Área de risco é toda a zona externa ou interna à máquina que coloca em risco a saúde e segurança de qualquer pessoa.

2.5. MECANISMO DE FECHAMENTO

Mecanismo fixado à placa móvel, para movê-la e aplicar a força de fechamento.

2.6 UNIDADE DE INJEÇÃO

Unidade responsável pela plastificação e injeção do material no molde, através do bico.

2.7. CIRCUITO DE COMANDO

Circuito que gera sinais de comando necessários para o controle de operação da máquina.

2.8. CIRCUITO DE POTÊNCIA

Circuito que fornece energia para operação da máquina.

2.9 DISPOSITIVO DE SEGURANÇA

Dispositivo que impede o movimento de risco, na área associada à uma proteção, quando esta estiver aberta

2.9.1 SEGURANÇA ELÉTRICA

Dispositivo que detecta a posição de uma proteção e produz um sinal que é usado no circuito de comando.

Pode ser composta por um ou dois sensores de posição (fins de curso, sensores de proximidade, etc.)

2.9.2 SEGURANÇA HIDRÁULICA

Sistema que deve atuar sobre a unidade de potência, impedindo o movimento de fechamento da máquina injetora, quando a proteção que o comanda estiver aberta, através do desvio do fluxo de óleo para tanque.

2.9.3 SEGURANÇA MECÂNICA

Dispositivo que, quando acionado pela abertura de uma proteção, impede mecanicamente o movimento de fechamento da máquina injetora.

2.10. DISTÂNCIA DE SEGURANÇA

Mínima distância necessária a impedir o acesso, dos membros superiores, à zona de perigo, medida a partir de uma proteção. (ver NBR NM - ISO 13852:2003).

2.11. MOVIMENTO DE RISCO

Movimento de partes da máquina que pode causar danos pessoais.

2.12. PROTEÇÕES (PORTAS)

Proteções são dispositivos mecânicos que impedem o acesso às áreas dos movimentos de risco. Para que cumpram efetivamente sua função, devem obedecer os requisitos da norma NBR NM - ISO 13852:2003. Podem ser:

2.12.1. FIXAS

São aquelas fixadas mecanicamente à injetora, cuja remoção ou deslocamento só é possível com o auxílio de ferramentas. Nas proteções fixas os dispositivos de segurança são desnecessários

2.12.2. MÓVEIS

As proteções móveis impedem o acesso à área dos movimentos de risco quando fechadas, podendo porém ser deslocadas e permitir então o acesso a esta área.

As proteções móveis, em função dos dispositivos de segurança aplicados, podem ser classificadas em:

NÍVEL 1 - Proteção móvel, sem dispositivos de segurança.

NÍVEL 2 - Proteção móvel dotada de segurança elétrica, com um sensor de posição.

NÍVEL 3 - Proteção móvel dotada de segurança elétrica, com dois sensores de posição, que devem ter acionamento simultâneo, isto é, os dois sensores deverão estar monitorando simultaneamente a posição da proteção (porta), em qualquer posição de seu curso de abertura. O funcionamento correto dos sensores de posição, ou seu efeito na unidade de comando, deve ser monitorado pelo menos a cada ciclo de abertura da proteção móvel, de tal forma que uma falha destes seja imediatamente reconhecida e o movimento de risco impedido, isto é, se um dos sensores de posição estiver mal acionado ou quebrado, a máquina deve reconhecer a falha e interromper o movimento de risco.

NÍVEL 4 - Proteção móvel dotada de segurança elétrica com dois sensores de posição e segurança mecânica.

NÍVEL 5 - Proteção móvel dotada de segurança elétrica com dois sensores de posição e segurança hidráulica.

Handwritten signatures and scribbles in blue ink are present throughout the page, including a large signature on the right margin and several smaller ones at the bottom.

NÍVEL 6 - Proteção móvel dotada de segurança elétrica, com dois sensores de posição, segurança mecânica e segurança hidráulica.

Obs. 1: A seqüência dos tipos de proteção indica seu grau crescente de segurança, por exemplo, uma proteção do NÍVEL 4 é considerada mais segura que uma proteção do NÍVEL 2.

Obs. 2: Os sensores de posição devem estar dispostos de modo protegido a fim de impedir sua neutralização involuntária. Recomenda-se a utilização de uma caixa de proteção, de modo a impedir o acesso acidental aos sensores.

2.13 Máquina injetora elétrica: máquina injetora em que os acionamentos dos eixos são executados por atuadores elétricos - servomotores;

2.13.1 Motor elétrico: qualquer tipo de motor que usa energia elétrica, como servomotor ou motor linear;

2.13.2 Unidade de controle do motor: unidade para controlar o movimento, o processo de parada e interrupção de movimento de um motor elétrico, com ou sem dispositivo eletrônico integrado, tais como conversor de frequência e contator;

2.13.3 Eixo elétrico: sistema composto por um motor elétrico, uma unidade de controle motor e os contatores adicionais;

3 - LOCALIZAÇÃO DOS RISCOS NA MÁQUINA INJETORA

3.1 RISCOS MECÂNICOS

- mecanismo de fechamento
- área do molde
- unidade de injeção
- área da descarga de peças

3.2 RISCOS ELÉTRICOS

- unidade de injeção
- painel de comando

3.3 RISCOS TÉRMICOS

- unidade de injeção
- área do molde

3.4 RISCOS QUÍMICOS

- unidade de injeção
- área do molde

3.5 RISCOS GERADOS POR RUÍDO

3.6 RISCOS DE QUEDA

- unidade de injeção
- piso escorregadio ao redor da máquina

4 - DISPOSITIVOS MÍNIMOS DE SEGURANÇA OBRIGATÓRIOS

4.1. PROTEÇÕES PARA ÁREA DO MOLDE

4.1.1. Na área do molde devem existir proteções móveis do NÍVEL 4 (portas frontal e traseira). Essas proteções devem ser construídas de forma a reter qualquer material expelido na unidade de fechamento, isto é, as proteções não podem ser construídas com material perfurado, que permita, por exemplo, a passagem de material plástico espirrado do molde.

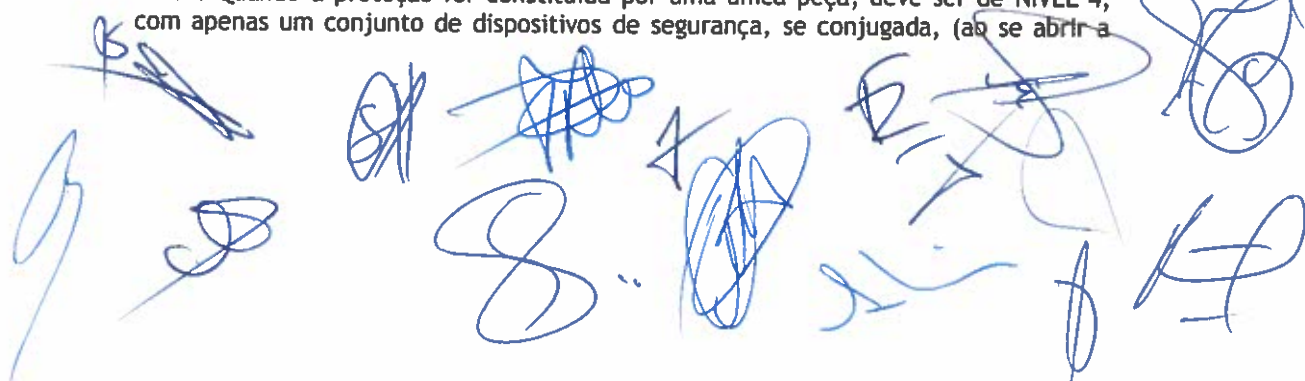
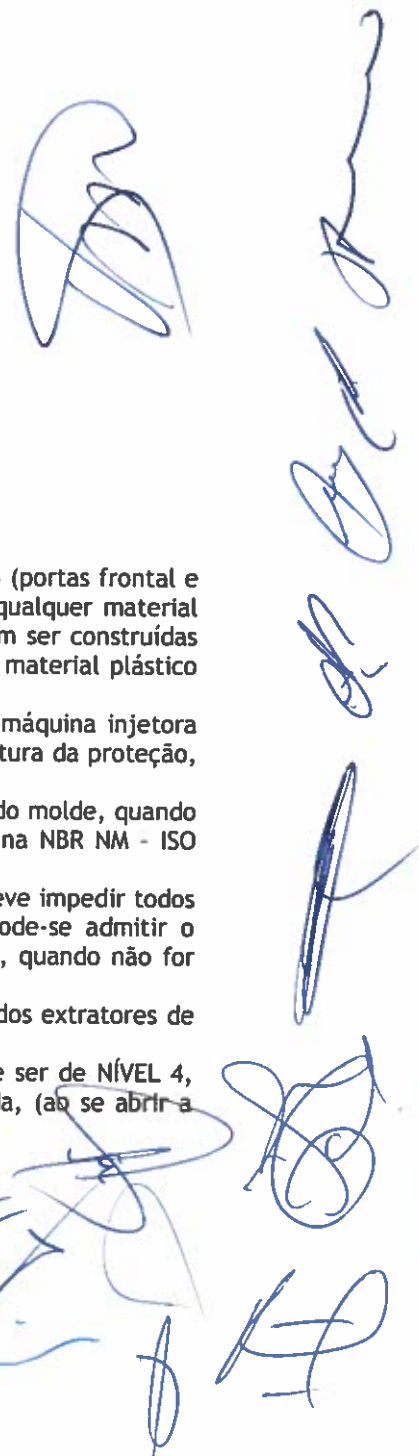
4.1.1.1. A proteção do lado em que não é possível o comando da máquina injetora (lado traseiro), poderá ser do NÍVEL 3 e, nesse caso, quando da abertura da proteção, o acionamento do motor principal da máquina deve ser interrompido.

4.1.1.2. Devem existir proteções fixas complementares para a área do molde, quando necessário, para respeitarem as distâncias de segurança, definidas na NBR NM - ISO 13852:2003, por exemplo, fechamento superior.

4.1.2. A posição aberta de uma proteção móvel da área do molde deve impedir todos os movimentos da unidade de fechamento e a função injeção. Pode-se admitir o movimento de abertura do molde, com a porta de proteção aberta, quando não for possível o acesso à parte posterior (traseira) da placa móvel.

4.1.2.1. O acesso aos pontos de risco, resultantes dos movimentos dos extratores de machos ou peças, deve ser impedido.

4.1.3. Quando a proteção for constituída por uma única peça, deve ser de NÍVEL 4, com apenas um conjunto de dispositivos de segurança, se conjugada, (ao se abrir a



proteção traseira, automaticamente, a frontal também é aberta) os dispositivos de segurança devem estar na proteção do lado do operador.

4.1.4 Recomenda-se a utilização de elementos de fixação/garras para fixação do molde na injetora

NOTA: Em quaisquer dos casos admite-se a aplicação de uma proteção com segurança maior que a especificada.

4.2. PROTEÇÕES PARA A ÁREA DO MECANISMO DE FECHAMENTO

Na área do mecanismo de fechamento deverão ser aplicadas proteções fixas ou proteções móveis (portas) do NÍVEL 2. Quando da abertura da proteção móvel, o acionamento do motor principal da máquina deve ser interrompido.

Se essas proteções forem constituídas por material perfurado, devem respeitar as distâncias de segurança (NBR NM - ISO 13852:2003)

NOTA: Em quaisquer dos casos admite-se a aplicação de uma proteção com segurança maior do que a especificada.

4.3 PROTEÇÕES PARA A UNIDADE DE INJEÇÃO

4.3.1 PROTEÇÃO DO CILINDRO DE PLASTIFICAÇÃO E BICO DE INJEÇÃO

O cilindro de plastificação deve ser dotado de proteção fixa ou proteção móvel do NÍVEL 2.

O bico de injeção dotado de proteção móvel do NÍVEL 2.

4.3.2 PARTES MÓVEIS DA UNIDADE DE INJEÇÃO

As partes móveis do conjunto injetor devem receber proteções fixas, ou móveis do NÍVEL 2, de tal forma que sejam respeitadas as distâncias de segurança (ver NBR NM - ISO 13852:2003)

4.3.3 ÁREA DA ALIMENTAÇÃO DE MATERIAL (FUNIL)

O acesso à rosca plastificadora deve ser impedido pelo respeito às distâncias de segurança (ver NBR NM - ISO 13852:2003)

NOTA: Em quaisquer dos casos admite-se a aplicação de uma proteção com segurança maior do que a especificada.

4.4 PROTEÇÃO CONTRA CHOQUE ELÉTRICO

Para que se evite o risco de choques elétricos, os requisitos das normas NR-10 e NBR 5410 devem ser respeitados.

4.5 PROTEÇÃO CONTRA QUEDAS

Para evitar riscos de queda ao redor da máquina injetora, devem ser eliminados os acúmulos de água ou óleo, provenientes de vazamentos, nessa área.

A alimentação do funil deve ser feita através de meios seguros de acesso.

5. Dispositivos de segurança para máquinas com eixo elétrico - injetoras elétricas.

5.1. As máquinas injetoras elétricas devem atender aos requisitos de segurança deste Anexo.

5.2. Para o movimento de fechamento da placa das injetoras elétricas, o circuito de potência deve possuir ligação em série com mais de uma unidade de controle motor, da seguinte forma:

a) uma unidade de controle de velocidade do motor tendo em sua saída mais dois contadores em série;

ou

b) uma unidade de controle de velocidade do motor com uma entrada de comando de segurança monitorada, tendo em sua saída mais um contador em série; ou

c) uma unidade de controle de velocidade do motor com duas entradas de comando de segurança monitoradas de categoria 3, sendo que, neste caso, o uso de contador em série é desnecessário.

5.3. Os componentes do circuito de potência devem possuir monitoramento automático, de forma que, em caso falha em um dos componentes, não seja possível iniciar o movimento seguinte do ciclo de injeção.

5.3.1. O monitoramento automático deve ser realizado ao menos uma vez a cada movimento da proteção móvel - porta.

5.3.2. A proteção móvel - porta, das injetoras elétricas deve possuir dispositivo de intertravamento com bloqueio que impeça sua abertura durante o movimento perigoso.

5.3.2.1. O dispositivo de intertravamento com bloqueio deve:

a) atender às disposições dos item 4;

b) suportar um esforço de até 1000N (mil Newtons);

c) manter a proteção móvel travada na posição fechada até que o estado de parada do movimento de perigo seja alcançado, devendo a detecção de estado de parada ser segura contra falhas individuais.

5.3.3. As injetoras elétricas devem atender a uma parada de emergência controlada, com fornecimento de energia ao circuito de potência necessária para atingir a parada e, então, quando a parada for atingida, a energia ser removida.

5.3.3.1 A atuação da parada de emergência deve interromper todos os movimentos e descarregar os acumuladores hidráulicos.

6. MÁQUINAS ESPECIAIS

6.1 EFEITO DA GRAVIDADE

Para máquinas com movimento de fechamento vertical, onde a gravidade pode causar o movimento de fechamento e, ao menos uma dimensão da placa for maior que 800 mm. Ou o curso máximo for maior que 500 mm., esse movimento de risco deve ser impedido por restrição mecânica. Tão logo seja aberta a proteção, o dispositivo deve atuar.

6.2 MÁQUINAS DE GRANDE PORTE

Em máquinas de grande porte, o acesso de todo o corpo à área do molde, representa um risco adicional, já que as máquinas podem ser operadas com pessoas dentro da área do molde. Dessa forma, devem ser previstos dispositivos adicionais de segurança em todas as máquinas onde:

- a distância horizontal ou vertical entre os tirantes do fechamento for maior que 1,2 m., ou

- se não existirem tirantes, a distância horizontal ou vertical equivalente, que limita o acesso à área do molde, for maior que 1,2 m, ou

- uma pessoa consiga permanecer entre a proteção da área do molde e a área de movimento de risco.

Os dispositivos devem ser previstos nas proteções de todos os lados da máquina em que o ciclo possa ser iniciado. Esses dispositivos de segurança adicionais, por exemplo, travas mecânicas, devem agir em cada movimento de abertura da proteção e devem impedir o retorno da proteção à posição "fechada".

Deve ser necessário reativar separadamente esses dispositivos de segurança, antes que se possa iniciar outro ciclo. A posição da qual os dispositivos de segurança são reativados, deve permitir uma clara visualização da área do molde, com a utilização de meios auxiliares de visão, se necessário.

O correto funcionamento desses dispositivos adicionais, deve ser monitorado por sensores de posição, ao menos uma vez para cada ciclo de movimento da proteção, de

tal forma que, uma falha no dispositivo adicional de segurança, ou seus sensores de posição, seja automaticamente reconhecida e impedido o início de qualquer movimento de fechamento do molde.

Em todas as proteções de acionamento automático, em que esses dispositivos estejam fixados, o movimento de fechamento da proteção deve ser comandado por um botão pulsador, posicionado em local que permita clara visualização da área do molde.

Onde for possível o posicionamento de uma pessoa dentro da área do molde, dispositivos adicionais, por exemplo, plataformas de segurança sensitivas ou barreiras de luz sensitiva, devem ser previstos. Quando esses dispositivos adicionais são acionados, o circuito de controle do movimento de fechamento da placa, deve ser interrompido e, no caso de proteções de acionamento automático, o circuito de controle do movimento de fechamento da proteção, deve ser interrompido.

Ao menos um botão de emergência deve ser previsto, em posição acessível, em cada lado do molde, dentro da área do molde.

6.3 EQUIPAMENTO AUXILIAR

O uso de equipamento auxiliar para manuseio e acesso à máquina injetora, por exemplo, esteiras transportadoras, talhas, plataformas de operação, dispositivos de retirada de peças, etc., não devem reduzir o nível de segurança estabelecido pelos requisitos anteriores.

7. PROTEÇÃO PARA MÁQUINAS HIDRÁULICAS DE COMANDO MANUAL

7.1. No lado de operação da máquina, devem possuir proteções de NÍVEL 1 em toda a área de risco (molde e mecanismo de fechamento). Proteções fixas complementares podem ser aplicadas, se as proteções móveis não forem suficientes para proteger toda a área de risco. A efetividade das proteções deverá ser conseguida através das seguintes medidas:

- Respeito as distâncias de segurança conforme norma NBR NM - ISO 13852:2003,
- Quando aberta, a proteção frontal da área do molde deve, imediatamente, impedir mecanicamente o acionamento da válvula hidráulica de fechamento, ou
- Quando aberta, permitindo acesso ao acionamento da válvula hidráulica de fechamento, deverá desviar o fluxo de óleo para tanque.

8. TREINAMENTO

Todos os trabalhadores envolvidos na operação de Máquinas Injetoras deverão ter recebido treinamento.

O treinamento deverá ser de, no mínimo, 8 horas e deve atender ao seguinte conteúdo programático:

- histórico da regulamentação de segurança sobre máquinas injetoras
- direitos e deveres do empregador e trabalhador
- descrição e funcionamento de máquinas injetoras
- riscos na operação de máquinas injetoras
- principais áreas de perigo de uma máquina injetora
- medidas e dispositivos de segurança para evitar acidentes
- proteções (portas) e distâncias de segurança
- exigências mínimas segundo a NR-10, NR-12, NBR 13.536, NBR NM - ISO 13852:2003 e NBR 13757
- medidas de segurança para máquinas hidráulicas de comando manual
- demonstração prática dos perigos e dispositivos de segurança em uma máquina injetora.

O instrutor, responsável pelo treinamento, deverá fornecer certificado aos participantes, responsabilizando-se pelo treinamento e cumprimento do conteúdo programático e deve atender, no mínimo, aos seguintes requisitos, que devem ser exigidos pelo contratante e a este comprovados:

- formação técnica em nível médio,
- conhecimento técnico de máquinas injetoras de plástico,
- conhecimento da normalização técnica de segurança,
- ter participado de treinamento específico de formação coordenado pela CPN.

[Handwritten signatures and scribbles in blue ink, including a large signature at the top right and several smaller ones below it.]

[Handwritten scribbles and signatures in blue ink on the left side of the page.]

- possuir credenciamento da CPN.

RECOMENDAÇÃO

Recomenda-se que se faça a RECICLAGEM de todos os envolvidos na operação de Máquinas Injetoras nos seguintes casos:

- Alterações dos itens de segurança da Convenção de Máquinas Injetoras.
- Aquisição de equipamentos de nova tecnologia.

Ordens de serviço

A empresa deve elaborar e implantar Ordem de Serviço relativo a todos os procedimentos operacionais em máquinas conforme a NR1.

9. SELO DE SEGURANÇA

Para poder operar, toda máquina injetora deverá receber um "selo de segurança", emitido pela CPN. O selo de segurança deverá ser solicitado, através do preenchimento e envio do anexo II, à CPN.

Excepcionalmente, máquinas novas poderão operar sem o selo de segurança, desde que já se tenha encaminhado sua solicitação à CPN, durante o período de apreciação do pedido. Se indeferido, a máquina deverá ser paralisada até a correta adequação da máquina.

10. VERIFICAÇÃO

Os dispositivos de segurança devem ser verificados, pelo próprio operador, a cada início de jornada e, especialmente, após a troca de molde.

11. REVISÃO

Os sistemas de segurança devem ser revisados a cada 6 (seis) meses, considerando-se a vida útil de cada componente. O histórico desta revisão deverá ser anotado em registro específico, sob responsabilidade da empresa.

12. DISTÂNCIAS DE SEGURANÇA (conforme NBR 13761)

12.1 - SÍNTESE DA NORMA NBR NM - ISO 13852:2003

Para melhor entendimento, encontram-se resumidos, abaixo, os itens que se aplicam às máquinas injetoras, da Norma NBR NM - ISO 13852:2003- "Segurança de Máquinas - Distâncias de segurança para impedir o acesso à zonas de perigo pelos membros superiores".

Para melhor entendimento e informações complementares, deve-se consultar a NBR NM - ISO 13852:2003.

A referida norma estabelece valores para distâncias de segurança, de modo a impedir acesso à zonas de perigo, pelos membros superiores de pessoas com idade maior ou igual a três anos. Essas distâncias se aplicam quando, por si só, são suficientes para garantir segurança adequada.

Estruturas de proteção com altura menor que 1400 mm não devem ser usadas, sem medidas adicionais de segurança.

Os valores das tabelas 4 e 5 foram definidos considerando-se o mesmo nível de apoio para operador e máquina. Qualquer elevação do nível de apoio do operador, por exemplo, através de colocação de estrados em volta da máquina, deverá ser considerado nas dimensões das proteções.

[Handwritten signature and notes on the right margin]

[Handwritten signatures and notes at the bottom of the page]

Tabela 1 – alcance sobre estruturas de proteção – altura
(tabela 2 da NBR NM – ISO 13852:2003)

Dimensões em

Altura da zona de perigo a	mm									
	Altura da estrutura de proteção b ¹⁾									
	1 000	1 200	1 400 ²⁾	1 600	1 800	2 000	2 200	2 400	2 500	2 700
Distância horizontal à zona de perigo c										
2 700 ³⁾	-	-	-	-	-	-	-	-	-	-
2 600	900	800	700	600	600	500	400	300	100	-
2 400	1 100	1 000	900	800	700	600	400	300	100	-
2 200	1 300	1 200	1 000	900	800	600	400	300	-	-
2 000	1 400	1 300	1 100	900	800	600	400	-	-	-
1 800	1 500	1 400	1 100	900	800	600	-	-	-	-
1 600	1 500	1 400	1 100	900	800	500	-	-	-	-
1 400	1 500	1 400	1 100	900	800	-	-	-	-	-
1 200	1 500	1 400	1 100	900	700	-	-	-	-	-
1 000	1 500	1 400	1 000	800	-	-	-	-	-	-
800	1 500	1 300	900	600	-	-	-	-	-	-
600	1 400	1 300	800	-	-	-	-	-	-	-
400	1 400	1 200	400	-	-	-	-	-	-	-
200	1 200	900	-	-	-	-	-	-	-	-
0	1 100	500	-	-	-	-	-	-	-	-

¹⁾ Estruturas de proteção com altura inferior que 1 000 mm não estão incluídas, por não restringirem suficientemente o acesso do corpo

²⁾ Para zonas de perigo com altura superior a 2 700 mm, ver 4.2 da NBR NM – ISO 13852:2003

³⁾ Estruturas de proteção com altura menor que 1 400 mm, não devem ser usadas sem medidas adicionais de segurança

[Handwritten signatures and scribbles in blue ink covering the lower half of the page.]

Tabela 2 - alcance ao redor
(tabela 3 da NBR NBM - ISO 13852:2003)

Dimensões em mm

Limitação do movimento	Distância de segurança sr	Ilustração
Limitação do movimento apenas no ombro e axila	> 850	
Braço apoiado até o cotovelo b	≥ 550	
Braço Apoiado até o punho	≥ 230	
Braço e mão apoiados até a articulação dos dedos	≥ 130	

A: faixa de movimento do braço

¹⁾ diâmetro de uma abertura circular, lado de uma abertura quadrada ou largura de uma abertura em forma de fenda

Handwritten blue ink scribbles and signatures covering the bottom half of the page.

Tabela 3 – alcance através de aberturas – idade ≥ 14 anos
(tabela 4 NBR NM – ISO 13052.2003)

Dimensões em mm

Parte do Corpo	Ilustração	Abertura	Distância de segurança sr		
			fenda	quadrado	circular
Ponta do dedo		$e < 4$	> 2	> 2	> 2
		$4 < e \leq 6$	≥ 10	≥ 5	■ 5
Dedo até articulação com a mão		$6 < e < 8$	> 20	> 15	> 5
		$8 < e < 10$	> 80	> 25	> 20
		$10 < e < 12$	■ 100	■ 80	■ 80
ou mão		$12 < e \leq 20$	■ 120	■ 120	■ 120
		$20 < e \leq 30$	$\geq 850^{1)}$	≥ 120	≥ 120
Braço até junção com o ombro		$30 < e \leq 40$	≥ 850	≥ 200	≥ 120
		$40 < e \leq 120$	≥ 850	≥ 850	≥ 850

¹⁾ Se o comprimento da abertura em forma de fenda é ≤ 65 mm, o polegar atuará como um limitador e a distância de segurança poderá ser reduzida para 200 mm.

Handwritten signatures and scribbles in blue ink are present on the right and bottom portions of the page.

12.2 - MÁQUINAS COM PROTEÇÕES (PORTAS) SEM ABAS SUPERIORES (ver anexo)

12.2 - MÁQUINAS COM PROTEÇÕES (PORTAS) SEM ABAS SUPERIORES

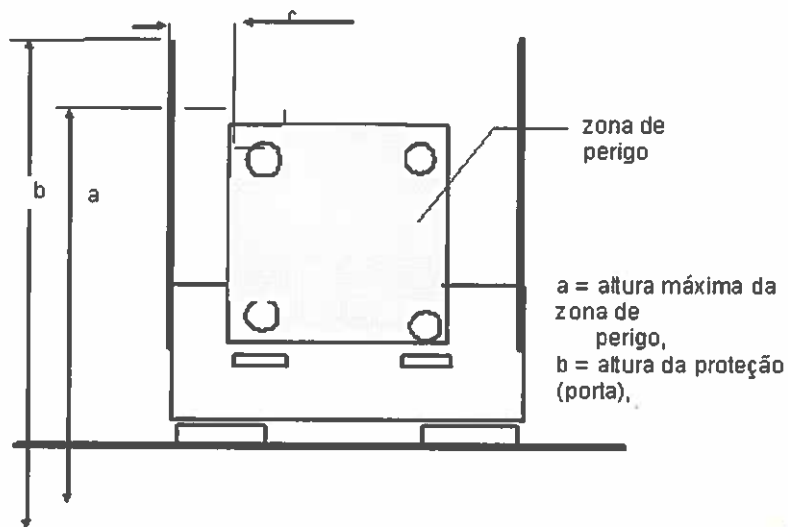


Figura 1 - Proteções sem abas superiores

Para verificação da efetividade da proteção, baseado na tabela 1, teremos:

Tabela 4 - Proteções (portas) sem aba superior

dimensões em mm		
Altura da proteção (b)	Altura máxima da zona de perigo (a)	Distância mínima de segurança (mm)
≤ 1000	qualquer	1500
$1000 < b \leq 1200$	qualquer	1400
$1200 < b < 1400$	qualquer	1100
$1400 < b < 1600$	qualquer	900
$1600 < b \leq 1800$	qualquer	800
$1800 < b \leq 2000$	≤ 1400	0
	> 1400	600
$2000 < b < 2200$	< 1800	0
	> 1800	400
$2200 < b \leq 2400$	≤ 2000	0
	> 2000	300
$2400 < b < 2500$	< 2200	0
	> 2200	100
$2500 < b < 2700$	Qualquer	0

12.3- MÁQUINAS COM PROTEÇÕES (PORTAS) COM ABAS SUPERIORES

12.3- MÁQUINAS COM PROTEÇÕES (PORTAS) COM ABAS SUPERIORES

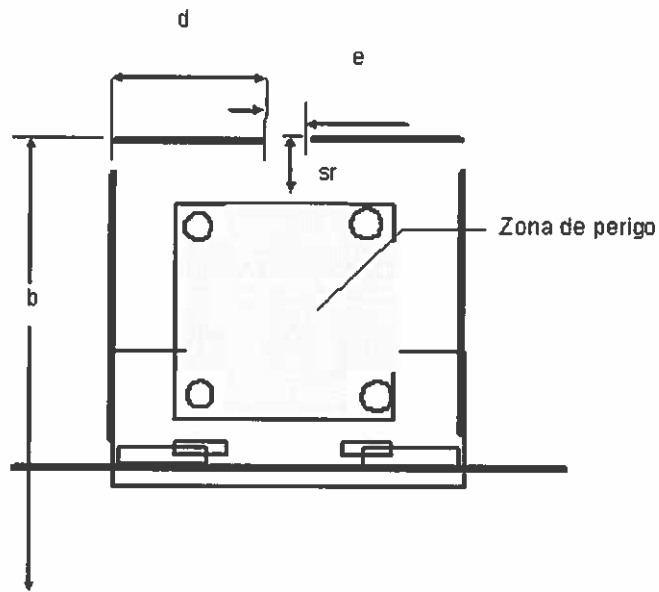


Figura 2 – proteções com abas

b = altura da proteção (porta)
 d = dimensão horizontal da aba da proteção (porta)
 e = abertura entre abas das proteções
 sr = distância mínima de segurança

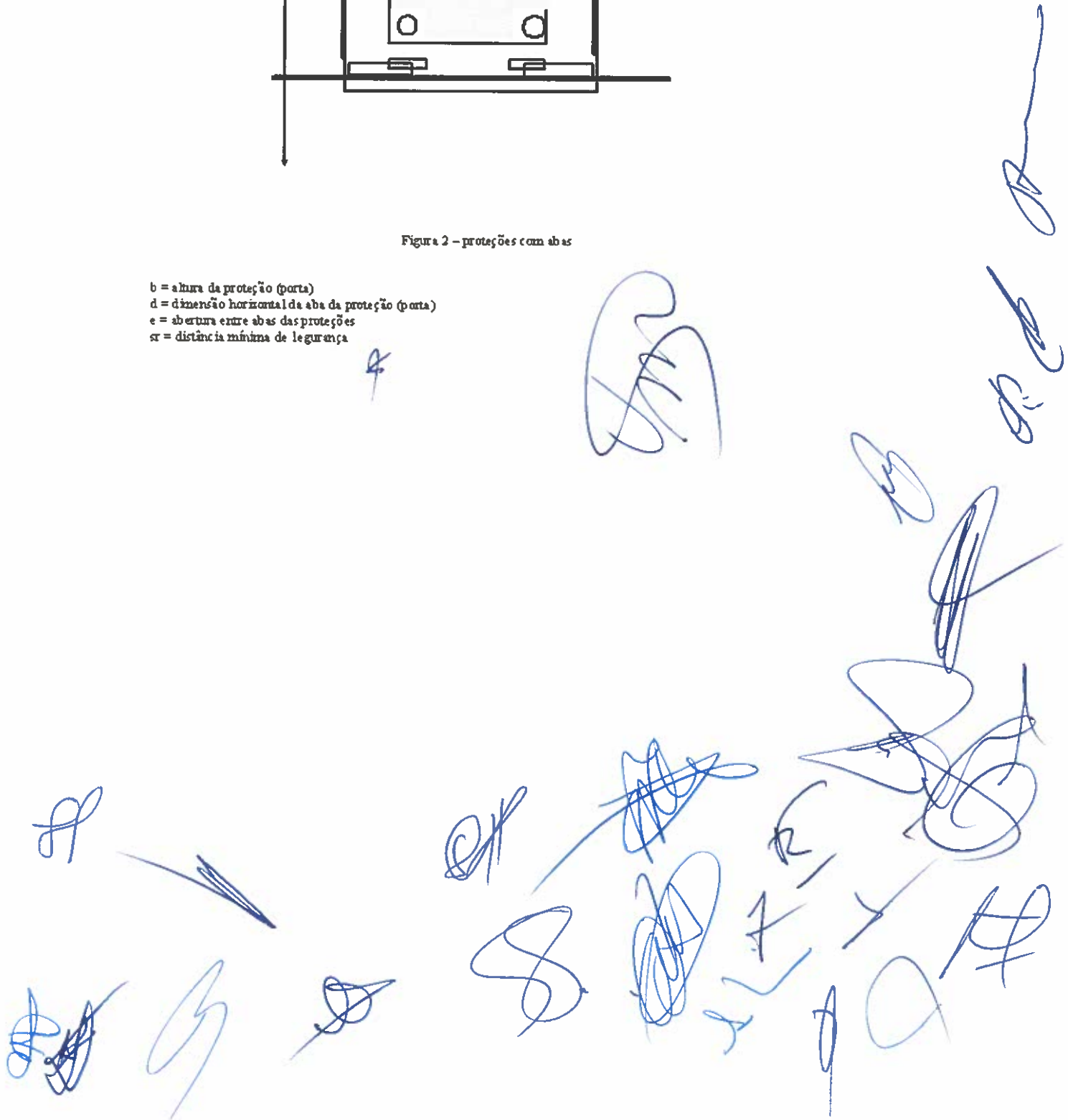


Tabela 5 – Proteções (portas) com aba superior

altura da proteção (h)	dimensões em mm		
	Dim. Horizontal da aba (d)	distância de segurança (sr)	abertura entre abas (e)
1200 < b < 1400	850 < d < 1170	> 550	qualquer
	1170 < d < 1400	> 230	qualquer
	d ≥ 1400	0	qualquer
1400 < b < 1600	550 ≤ d < 870	≥ 550	qualquer
	870 < d < 1100	> 230	qualquer
	d > 1100	0	qualquer
1600 < b < 1800	350 ≤ d < 670	≥ 550	qualquer
	670 < d < 900	> 230	qualquer
	d > 900	0	qualquer
1800 < b ≤ 2000	300 < d < 620	> 550	qualquer
	620 ≤ d < 850	≥ 230	qualquer
	d > 850	0	qualquer
2000 < b < 2200	355 < d < 585	> 230	qualquer
	d ≥ 585	0	qualquer
2200 < b ≤ 2400	190 ≤ d < 335	≥ 130	qualquer
	d > 335	0	qualquer
2400 < b < 2600	130 < d < 230	> 130	qualquer
	d ≥ 230	0	qualquer
	Qualquer	≥ 20	6 < e ≤ 8
Qualquer	Qualquer	> 80	8 < e < 10
	Qualquer	> 100	10 < e < 12
	Qualquer	≥ 120	12 < e ≤ 20
	Qualquer	≥ 120	12 < e ≤ 20

13 - RISCO GRAVE E IMINENTE

O não atendimento dos requisitos estabelecidos nos itens 4, 5 e 6, caracteriza condição de risco grave e iminente, o que possibilita a interdição da máquina.

C) REFERÊNCIAS

A elaboração dos dispositivos mínimos apresentados anteriormente foi realizada tendo como referência as seguintes Normas Técnicas:

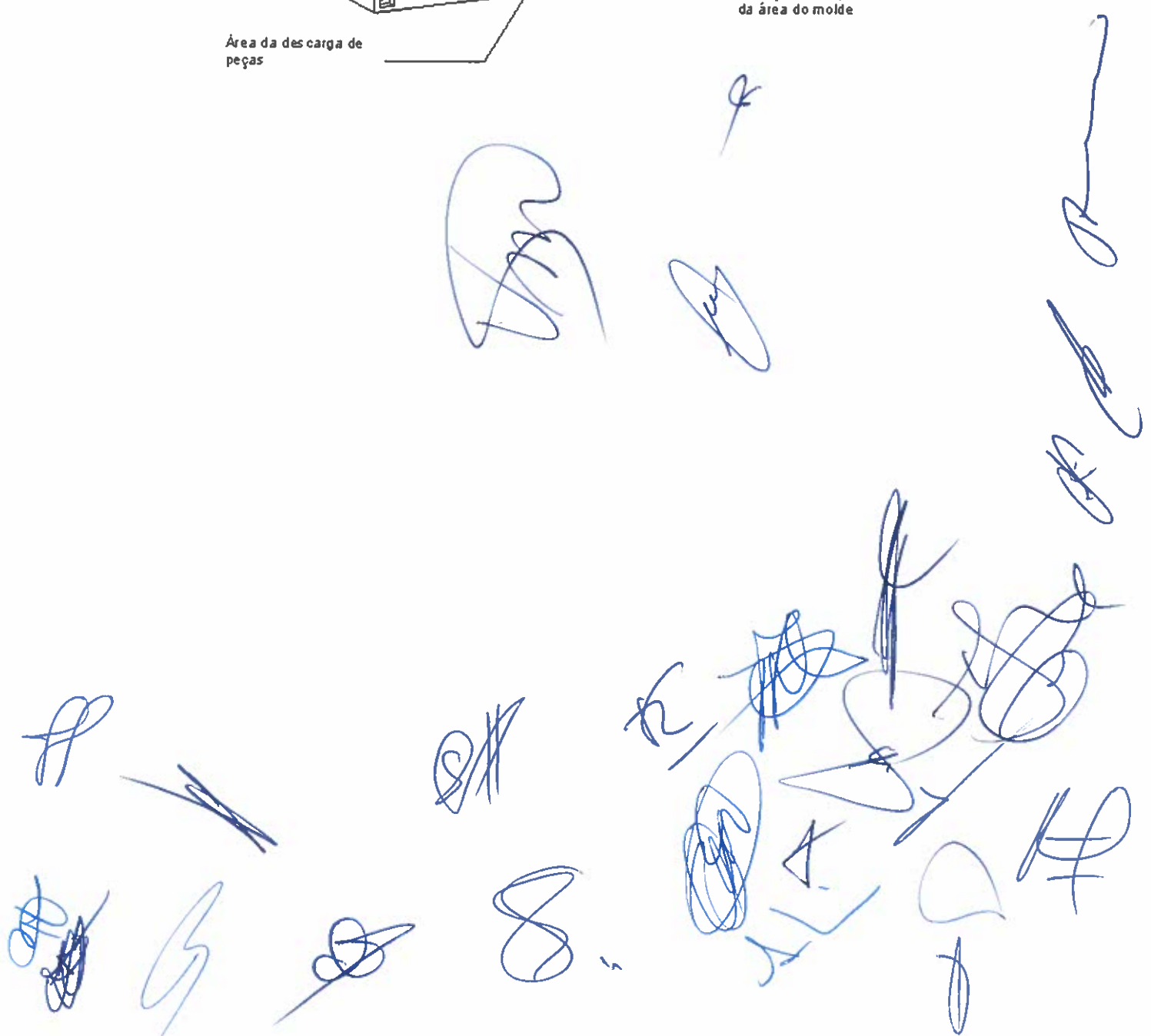
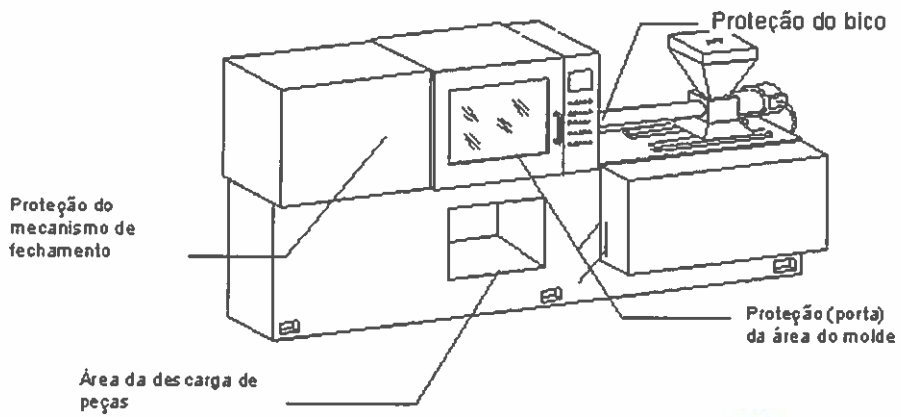
- NBR 13536 - Máquinas injetoras para plástico e elastômeros - Requisitos técnicos de segurança para o projeto, construção e utilização
- NBR 13757 - Máquinas injetoras para plástico e elastômeros - Terminologia
- NBR NM - ISO 13852:2003- Segurança de máquinas - Distâncias de segurança para impedir o acesso à zonas de perigo pelos membros superiores"
- NBR 5410 - Instalações elétricas de baixa tensão
- NR - 10 - Instalações e Serviços em Eletricidade
- NR - 12 - Segurança no Trabalho em Máquinas e Equipamentos

D) DESENHOS

1 - DESENHO DA MÁQUINA INJETORA, SEUS COMPONENTES E DISPOSITIVOS DE PROTEÇÃO

D) DESENHOS

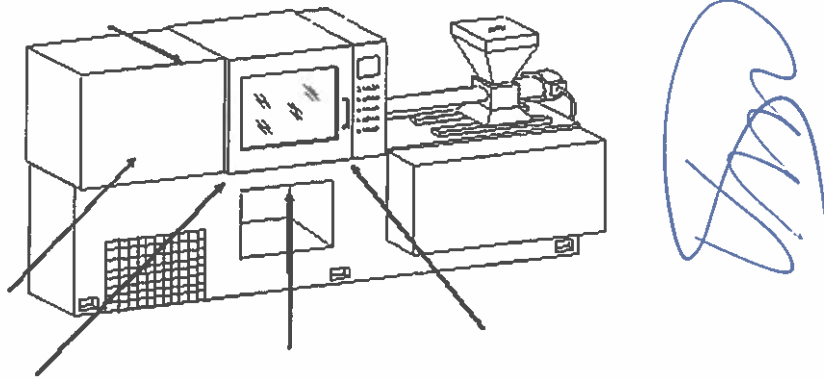
1 - DESENHO DA MÁQUINA INJETORA, SEUS COMPONENTES E DISPOSITIVOS DE PROTEÇÃO



2 - ALCANCE ATRAVÉS DE ABERTURAS

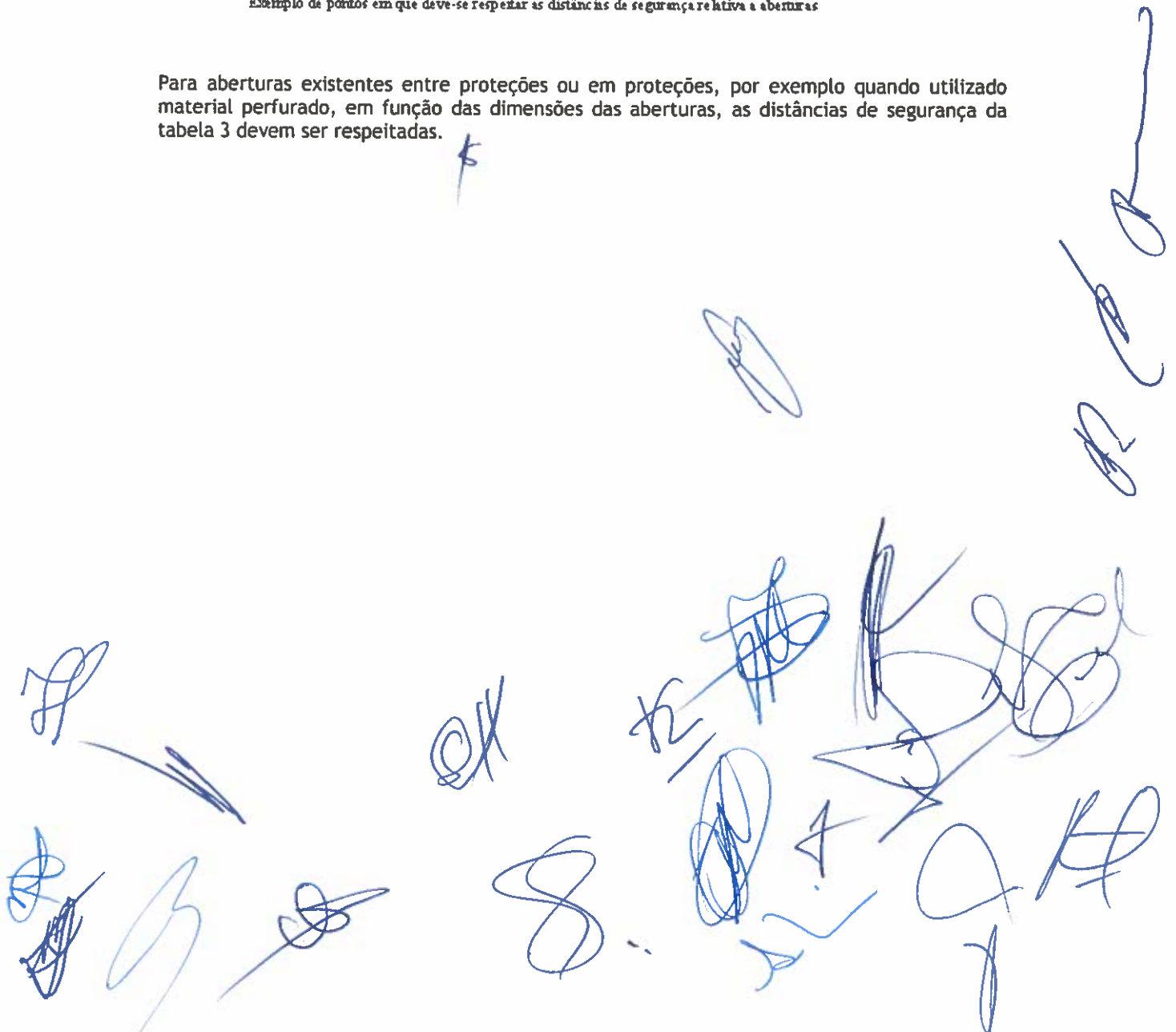
2 - ALCANCE ATRAVÉS DE ABERTURAS

Para aberturas existentes entre proteções ou em proteções, por exemplo quando utilizado material perfurado, em função das dimensões das aberturas, as distâncias de segurança da tabela 3 devem ser respeitadas.



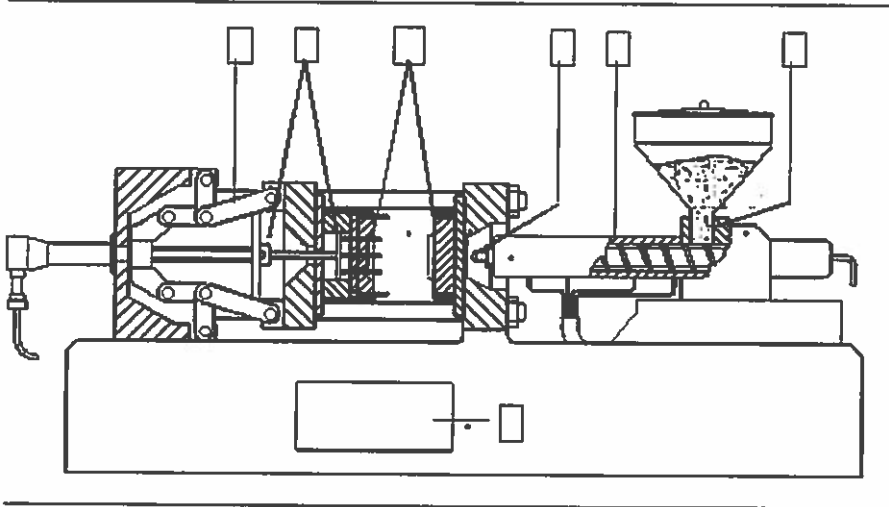
Exemplo de pontos em que deve-se respeitar as distâncias de segurança relativa a aberturas

Para aberturas existentes entre proteções ou em proteções, por exemplo quando utilizado material perfurado, em função das dimensões das aberturas, as distâncias de segurança da tabela 3 devem ser respeitadas.



3 - IDENTIFICAÇÃO DOS PONTOS DE PERIGO EM UMA MÁQUINA INJETORA HORIZONTAL

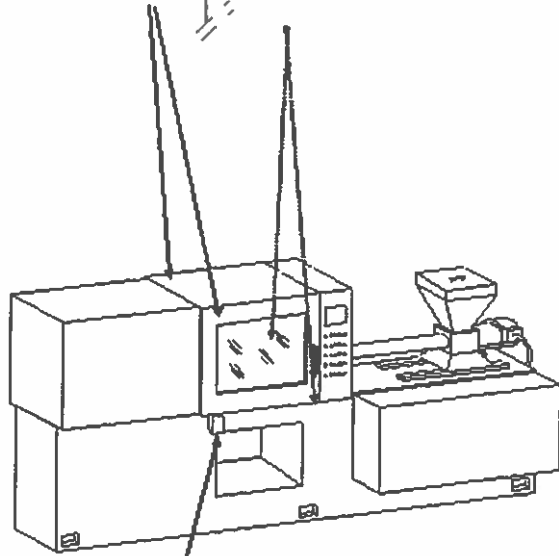
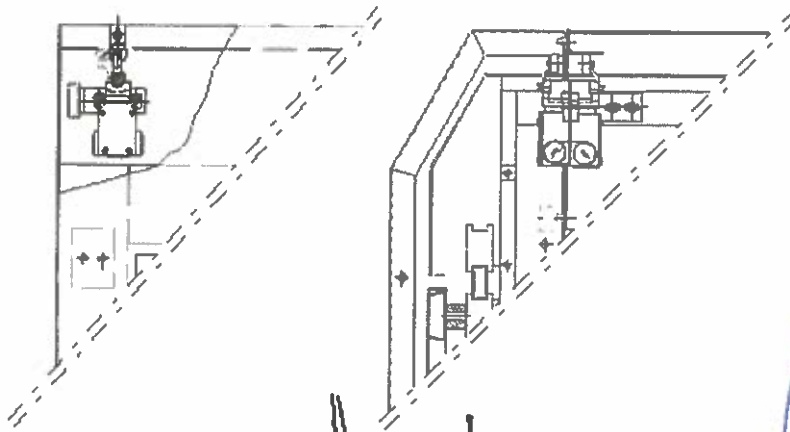
3 - IDENTIFICAÇÃO DOS PONTOS DE PERIGO EM UMA MÁQUINA INJETORA HORIZONTAL



- 1 - Área do molde
- 2 - Área da unidade de injeção (movimento do bico)
- 3 - Área do mecanismo de fechamento
- 4 - Área da alimentação de material
- 5 - Área dos extratores de machos e peças (se existentes)
- 6 - Área das resistências de aquecimento
- 7 - Área da descarga de peças

Handwritten blue ink scribbles and marks are present on the page, including a large scribble above the legend, a vertical scribble on the right side, and several smaller scribbles at the bottom.

SEGURANÇA ELÉTRICA E HIDRÁULICA
■ - SEGURANÇA ELÉTRICA E HIDRÁULICA



Segurança hidráulica

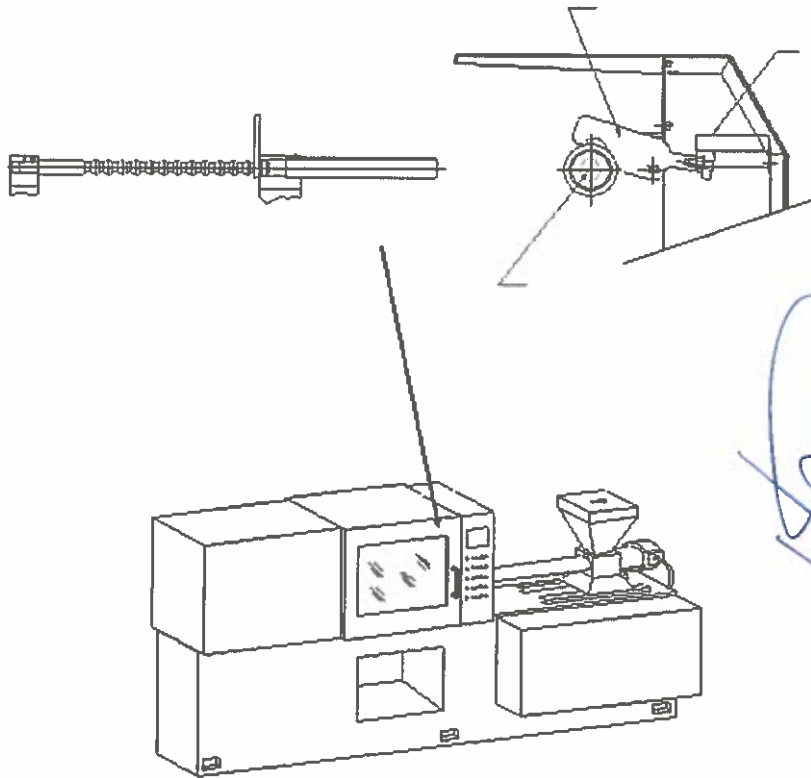
[Handwritten signature]

[Handwritten signature]

[Large area of handwritten scribbles and illegible marks]

SEGURANÇA MECÂNICA

■ - SEGURANÇA MECÂNICA



[Handwritten signature]

[Handwritten signature]

CLÁUSULA VIGÉSIMA - ANEXO II - "CHECK LIST" DE VERIFICAÇÃO DO CUMPRIMENTO DOS REQUISITOS NECESSÁRIOS À CONCESSÃO DO SELO

Orientações:

- Cada máquina possui um questionário específico.
- Preencha em 2 vias e protocole na CPN - Comissão Permanente de Negociação. Após o deferimento, anexe o selo à máquina correspondente.

EMPRESA:.....
.....

Máquina n°.....
Fabricante:.....Modelo:.....Ano:.....

TIPO DE MÁQUINA:.....

[Multiple handwritten signatures and scribbles in blue ink]

AUTOMÁTICA HIDRAULICA DE COMANDO MANUAL HORIZONTAL VERTICAL

Responsáveis pelas informações - Nome e cargo:

(Responsabilidade da empresa):

1.....

2.....

SE A MÁQUINA É AUTOMÁTICA, PREENCHA SÓ ESTE ITEM - A

1) Existem proteções (portas) para a área de molde que efetivamente impeçam o risco quando fechadas?

 Sim Não

1.1) Elas são construídas de forma a impedir espirramentos?

 Sim Não

2) Existem dois fins de curso (micros) na porta da frente (proteção) na área do molde, com acionamento simultâneo e imediatamente após a abertura da referida porta?

 Sim Não

3) Existem dois fins de curso (micros) na porta traseira (proteção) na área do molde, com acionamento simultâneo e imediatamente após a abertura da referida porta?

 Sim Não

· Sendo a porta da frente e de trás constituída por uma única peça (inteiriça) este item 3 não deve ser respondido.

4) Existe segurança mecânica ou hidráulica para a porta da frente da área do molde?

 Sim Não

5) Existem proteções para a área do mecanismo de fechamento (braçagem), que efetivamente impedem o acesso?

 Sim Não

6) Se as proteções (portas) da área do mecanismo de fechamento(braçagem) forem móveis, existe pelo menos um fim de curso sendo acionado, interrompendo o funcionamento do motor principal da máquina?

 Sim Não

· Se as proteções (portas ou chapas) forem fixas, não preencher este item.

7) Existem proteções na área de resistências de aquecimento (canhão)?

 Sim Não

8) É adotado procedimentos operacionais, ordem de serviço (OS), relativo a intervenções realizadas nas máquinas?

 Sim Não

9) É adotado o uso de Checklist interno de verificação dos dispositivos de segurança, preenchido pelo operador cada início de jornada e troca de molde?

 Sim Não

10) Treinamento: Os empregados envolvidos na operação desta máquina foram treinados de acordo com o item 8 da Convenção Coletiva de Máquinas Injetoras?

 Sim Não

Para máquinas verticais preencha também este item.

Handwritten signatures and scribbles in blue ink at the bottom of the page, including a large signature on the right side and several smaller ones and scribbles on the left and bottom.

11) Existe restrição mecânica que impeça o efeito da gravidade?

Sim Não

Para máquinas de grande porte preencha também este item.

12) Todos os requisitos do item 6.2 Máquinas de grande porte são atendidos?

Sim Não

Para Injetoras elétricas preencha também este item.

13) Todos os requisitos do item 5 Dispositivos de segurança para máquinas com eixo elétrico - injetoras elétricas e seus subitens são atendidos?

Sim Não

Em caso positivo: Data do treinamento ___/___/___.

Número de empregados treinados: _____.

SE A MÁQUINA É HIDRÁULICA DE COMANDO MANUAL, PREENCHA SÓ ESTE ITEM - B

1) Existem proteções (portas) para a área do molde, que efetivamente impeçam o risco quando fechadas?

Sim Não

1.1) Elas são construídas de forma a impedir espirramentos?

Sim Não

2) Existem proteções para a área do mecanismo de fechamento (braçagem), que efetivamente impedem o acesso?

Sim Não

3) O acesso a válvula de acionamento manual é impedido imediatamente ao se abrir a porta da área do molde?

Sim Não

4) A porta da área do molde aberta provoca o desvio do óleo hidráulico, impedindo imediatamente a existência do movimento de fechamento nessa situação?

Sim Não

5) Existem proteções na área de resistências de aquecimento (canhão)?

Sim Não

8) É adotado procedimentos operacionais, ordem de serviço (OS), relativo a intervenções realizadas nas máquinas?

Sim Não

9) É adotado o uso de Checklist interno de verificação dos dispositivos de segurança, preenchido pelo operador cada início de jornada e troca de molde?

Sim Não

10) Treinamento: Os empregados envolvidos na operação desta máquina foram treinados de acordo com o item 8 da Convenção Coletiva de Máquinas Injetoras?

Sim Não

Em caso positivo: Data do treinamento ___/___/___.

Número de empregados treinados: _____.

Data de preenchimento: ___/___/___.

NOME DO RESPONSÁVEL _____

IDENT. RG - _____ CPF. - _____

ASSINATURA

CLÁUSULA VIGÉSIMA PRIMEIRA - ANEXO III - "CHECK LIST" DO FUNCIONAMENTO DOS DISPOSITIVOS DE SEGURANÇA PREVISTOS NA "CONVENÇÃO COLETIVA DE SEGURANÇA EM MÁQUINAS INJETORAS DE PLÁSTICO"

Este check list deve ser preenchido e refeito quando a máquina sofrer intervenção que modifique a sua concepção técnica e de segurança.

Orientações para preenchimento:

- 1 - Cada máquina possui um check list / questionário específico.
- 2 - Preencha em 2 vias e encaminhe à CPN - Comissão Permanente de Negociação. Após o deferimento, anexe o selo à máquina correspondente.
- 3 - No caso de dúvidas fazer contato com a CPN. Fones:
- SINDIPLAST - (11) 3060-9688;

Empresa:..... n° de
 funcionários:.....
 MÁQUINA N°.....
 FABRICANTE:.....
 MODELO:.....
 ANO:.....
 Número do Selo da
 CPN.....
 Nome, assinatura e função do responsável pelas informações:.....
 Local e data da
 verificação:.....
 OBS.: preencher um Check List para cada máquina

A - MÁQUINAS AUTOMÁTICAS

A-1 SEGURANÇA MECÂNICA

1) A Segurança Mecânica está em boas condições?
 Sim Não

2) Com molde totalmente aberto e abrindo-se a porta dianteira, a segurança mecânica atua?
 Sim Não

A-2 SEGURANÇA ELÉTRICA

1) A porta dianteira da área do molde aciona/desaciona os dois fim de curso(micros), simultânea e imediatamente sua abertura?

Sim Não

1.1) E a porta traseira?

Sim Não

2) A porta dianteira aberta impede o movimento de fechamento da máquina?

Sim Não

3) Se a porta traseira da área do molde aciona apenas segurança elétrica, ao abri-la o motor elétrico principal da máquina é desligado?

Sim Não

4) Se a porta traseira da área do molde aciona além da segurança elétrica, segurança hidráulica ou mecânica, quando aberta, os itens A 3.1 ou A 1.2 são atendidos com relação a essa proteção?

Sim Não

5) Se a proteção frontal da área do mecanismo de fechamento (braçagem) for móvel, ela aciona corretamente o fim do curso (micro)?

Sim Não

6) Abrindo-se a proteção frontal da área do mecanismo de fechamento (braçagem), o motor elétrico principal é desligado?

Sim Não

6.1) E a proteção traseira?

Sim Não

A-3 SEGURANÇA HIDRÁULICA

1) Abrindo e fechando-se a porta dianteira da área do molde, o acionamento da válvula de segurança hidráulica é correto?

Sim Não

2) Havendo segurança hidráulica na porta traseira, seu funcionamento também é correto?

Sim Não

A-4 PROTEÇÕES

1) As portas (proteções) para a área do molde impedem efetivamente o acesso à área de risco?

Sim Não

2) As portas da área do molde são construídas de tal forma a impedir a passagem de material plástico espirrado do molde?

Sim Não

3) Se o movimento de abertura da máquina ocorre com a porta dianteira aberta, existem proteções impedindo o acesso à área traseira da placa móvel?

Sim Não

4) Neste caso, existe proteção para eventual risco de corte ou perfuração durante o movimento de abertura do molde, no movimento da placa extratora, ou na extração da peça?

Sim Não

A-5 PROTEÇÕES NA UNIDADE DE INJEÇÃO

1) Existem proteções nas resistências de aquecimento (canhão)?

Sim Não

2) Existe proteção no bico de injeção?

Sim Não

3) Existem proteções nas partes móveis da unidade de injeção?

Sim Não

4) O acesso à rosca plastificadora é impedido mecanicamente?

Sim Não

[Handwritten signatures and scribbles in blue ink covering the bottom half of the page.]

A-6 PROTEÇÃO CONTRA QUEDAS

- 1) Existem vazamentos de água ou óleo ao redor da máquina?
 Sim Não

B - SE A MÁQUINA É HIDRÁULICA DE COMANDO MANUAL, PREENCHA SÓ ESTE ITEM - B

- 1) Existem proteções (portas) para a área do molde, que efetivamente impeçam o risco quando fechadas?

Sim Não

- 1.1) Elas são construídas de forma a impedir espirramentos?

Sim Não

- 2) Existem proteções para a área do mecanismo de fechamento (braçagem), que efetivamente impedem o acesso?

Sim Não

- 3) O acesso a válvula de acionamento manual é impedido imediatamente ao se abrir a porta da área do molde?

Sim Não

- 4) A porta da área do molde aberta provoca o desvio do óleo hidráulico, impedindo imediatamente a existência do movimento de fechamento nessa situação?

Sim Não

- 5) Existem proteções na área de resistências de aquecimento (canhão)?

Sim Não

CLÁUSULA VIGÉSIMA SEGUNDA - CHECAGEM DE CUMPRIMENTO DA "CONVENÇÃO COLETIVA SOBRE SEGURANÇA EM MÁQUINAS INJETORAS DE PLÁSTICO"

Empresa:.....

Nº de máquinas injetoras:.....Nº de operadores de injetoras:.....

Data de preenchimento: ____/____/____.

- 1) Sobre o envolvimento e conhecimento da empresa (e da CIPA) sobre a Convenção Coletiva de Segurança em Máquinas Injetoras, assinale a alternativa correta:

A empresa tomou conhecimento por alto da existência da Convenção.

A empresa acompanha a Convenção desde o início e vem tomando todas as medidas para sua implantação.

A empresa e/ou os funcionários desconhecem a Convenção Coletiva, mas têm interesse na sua implantação.

Outra:.....

- 1) Existe CIPA na Empresa?

Sim Não

- 3) Existe SESMT (Serviço Especializado em Engenharia de Segurança e em Medicina do Trabalho)?

Sim Não

- 4) Existe o selo indicativo da existência dos equipamentos de segurança ou a placa indicativa do fabricante?

Sim Não

(Ver Check List - específico para a concessão do Selo)

- 5) Os dispositivos de Segurança previstos na Convenção Coletiva funcionam adequadamente?

[Handwritten signatures and scribbles in blue ink covering the bottom half of the page, including a large signature on the right side.]

Sim Não

Obs.: caso verifique alguma irregularidade no funcionamento dos dispositivos registre as ocorrências e anexe o check list - anexo II, preenchido.

6) Os sistemas de segurança das máquinas são revisados periodicamente, pelo menos a cada 6 meses?

Sim Não

7) A manutenção das máquinas injetoras é realizada de forma:

Corretiva

Preventiva

Preditiva (com base na vida útil dos componentes)

Outra:.....
.....

8) Existem registros específicos (livros, fichas etc.) do histórico dessas revisões ou manutenções?

Sim Não

9) A CIPA tem acesso regular a esses registros?

Sim Não

10) Os operadores encontram-se devidamente treinados em cursos específicos para operar a máquina com segurança? Sim Não

10.1) Citar carga horária dos Cursos de capacitação de operadores:.....

10.2) Entidade que ministrou ou ministra os cursos:.....

11) Os membros da CIPA encontram-se devidamente capacitados através de cursos específicos de prevenção de acidentes em máquinas injetoras?

Sim Não

11.1) Carga horária do curso sobre segurança em máquinas injetoras:.....

11.2) Entidade que ministrou ou ministra os cursos de Cipeiros:.....

12) Ocorreu algum acidente de trabalho na máquina injetora nos últimos 2 anos?

Sim Não

12.1) Em caso afirmativo descrever a quantidade e data dos acidentes, bem como as providências adotadas para prevenção:.....

13) A empresa tem conhecimento do financiamento do BNDES (Banco nacional de Desenvolvimento Econômico e Social), para substituição de máquinas injetoras ultrapassadas?

Sim Não

14) Existe o trabalho de menores em máquinas injetoras (exceto o menor aprendiz supervisionado)?

Sim Não

15) A CIPA realiza a checagem periódica (pelo menos a cada 6 meses) dos itens da Convenção?

Sim Não

ORIENTAÇÕES:

1 - Este questionário deve ser preenchido pelos membros da CIPA.

2 - Preencher 1 vez a cada ano.

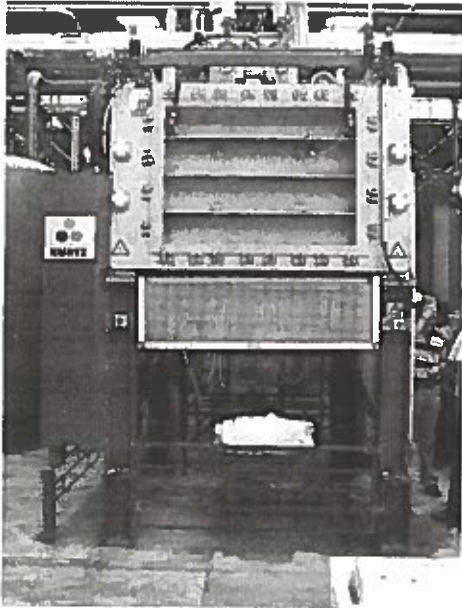
3 - Preencha em 2 vias e encaminhe à CPN - Comissão Permanente de Negociação.

5 - No caso de dúvida fazer contato com a CPN. Fone: (11) 3060-9688;

[Handwritten signatures and scribbles in blue ink covering the bottom and right side of the page.]

CLÁUSULA VIGÉSIMA TERCEIRA - ANEXO IV - SEGURANÇA EM MÁQUINAS MOLDADORAS DE EPS E SIMILARES

ANEXO IV Segurança em máquinas moldadoras de EPS e similares



(Imagem Ilustrativa)

1. Condições mínimas de segurança

Verificou-se que para operar com segurança devem ter os requisitos mínimos de segurança a seguir, devendo ser aplicadas as máquinas moldadoras de EPS por similaridade até o dia 25/09/2013.

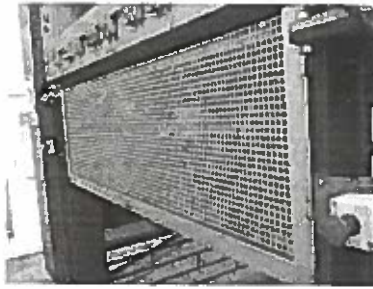
1.1 Área Frontal (retirada peça)

1.1.1 Devem ter proteções mecânicas fixas ou móveis na parte superior e inferior da área de retirada do produto acabado conforme NBR 13852 e NBR 13853 de modo que inviabilize o acesso, de qualquer trabalhador, a área interna de fechamento do molde da máquina. Quando móveis devem ser dotadas de dispositivos de intertravamento, como chaves de segurança eletromecânicas, com ação e ruptura positiva, magnéticas e eletrônicas codificadas instaladas segundo a categoria de segurança 4 conforme item 12.42 da NR12. Ilustrada abaixo.

[Handwritten signatures and scribbles in blue ink, including a large signature at the top right and several smaller ones and scribbles at the bottom.]



(Proteção inferior)



Caso não seja possível o impedimento do acesso as áreas de perigo através de proteções fixas ou móveis, deverá utilizar sensores de segurança, conforme o item 12.42(c).

CLÁUSULA VIGÉSIMA QUARTA - ANEXO V - 1.2 ÁREA LATERAL (PAINEL COMANDO)

1.2 Área Lateral (painel comando)

1.2.1 Devem ter proteções fixas ou móveis, conforme NBR-13852 e NBR- 13853 de modo que inviabilize o acesso, de qualquer trabalhador, a área interna de fechamento do molde da máquina. Quando forem móveis devem ser dotadas de dispositivos de intertravamento, como chaves de segurança eletromecânicas, com ação e ruptura positiva, magnéticas e eletrônicas codificadas instaladas segundo a categoria de segurança 4 conforme item 12.42 da NR12. Ilustração abaixo

§

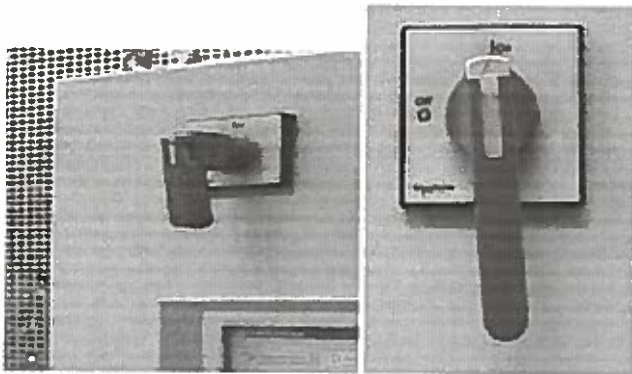
Handwritten signatures and scribbles in blue ink, including a large signature at the top right and several smaller ones at the bottom.



(Vista Lateral - Imagem Ilustrativa)

CHAVE GERAL

1.2.2 A chave geral deve permitir o seu bloqueio na posição desligado, com a utilização de cadeado, quando da necessidade de execução de qualquer tipo de serviço na área interna da máquina. A chave do cadeado deverá ficar sob a responsabilidade de pessoa autorizada pela empresa.



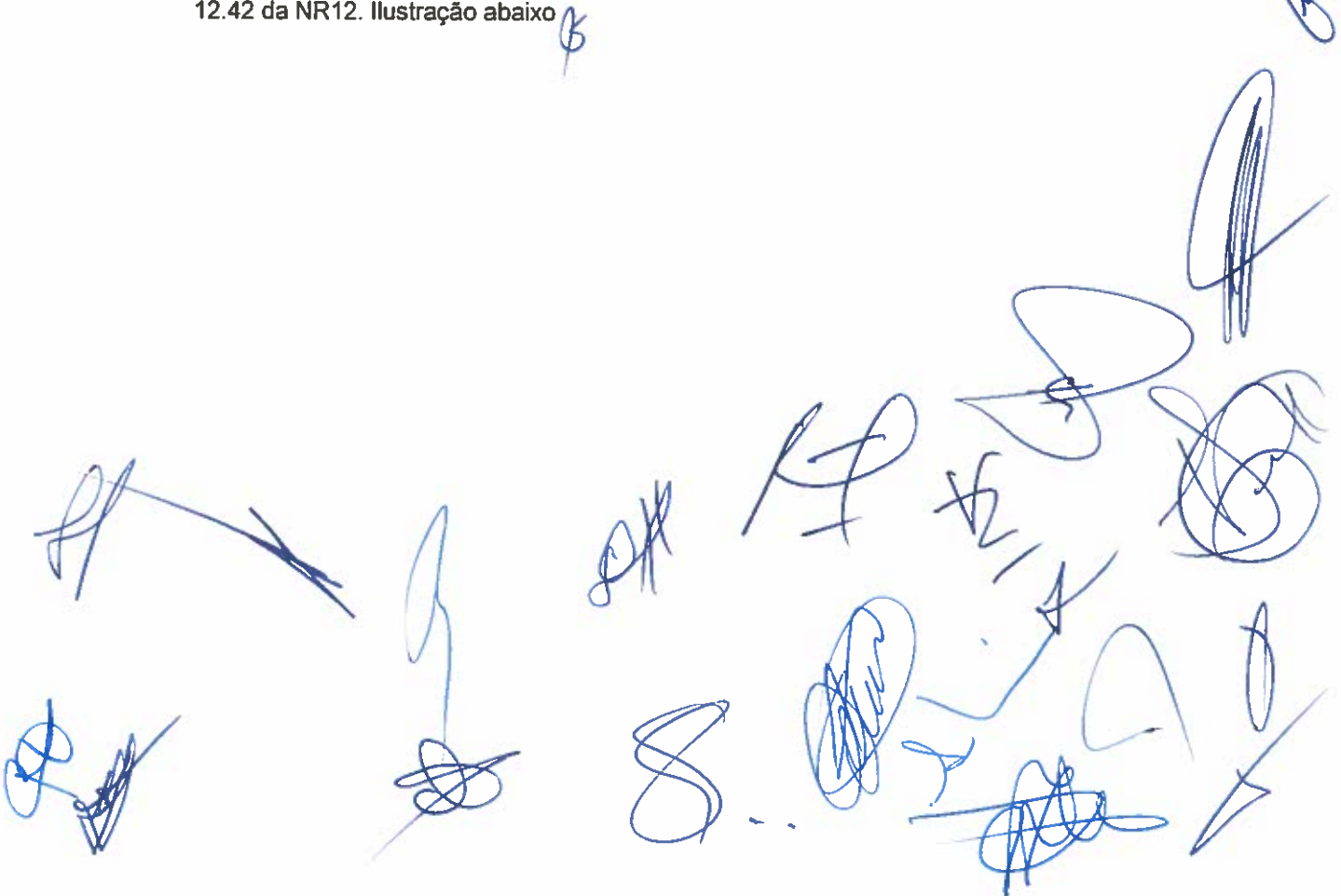
[Handwritten signatures and scribbles in blue ink, including a large signature on the right side and several smaller ones at the bottom.]

1.2.3 Ao executar qualquer tipo de intervenção na área de risco deverá ser colocado placa de identificação no painel avisando que a máquina está em manutenção, conforme figura abaixo.



CLÁUSULA VIGÉSIMA QUINTA - ANEXO VI - 1.3 ÁREA LATERAL (LADO OPOSTO)

1.3.1 Devem ter proteções fixas ou móveis, conforme NBR-13852 e NBR-13853 de modo que inviabilize o acesso, de qualquer trabalhador, a área interna de fechamento do molde da máquina. Quando forem móveis devem ser dotadas de dispositivos de intertravamento, como chaves de segurança eletromecânicas, com ação e ruptura positiva, magnéticas e eletrônicas codificadas instaladas segundo a categoria de segurança 4 conforme item 12.42 da NR12. Ilustração abaixo

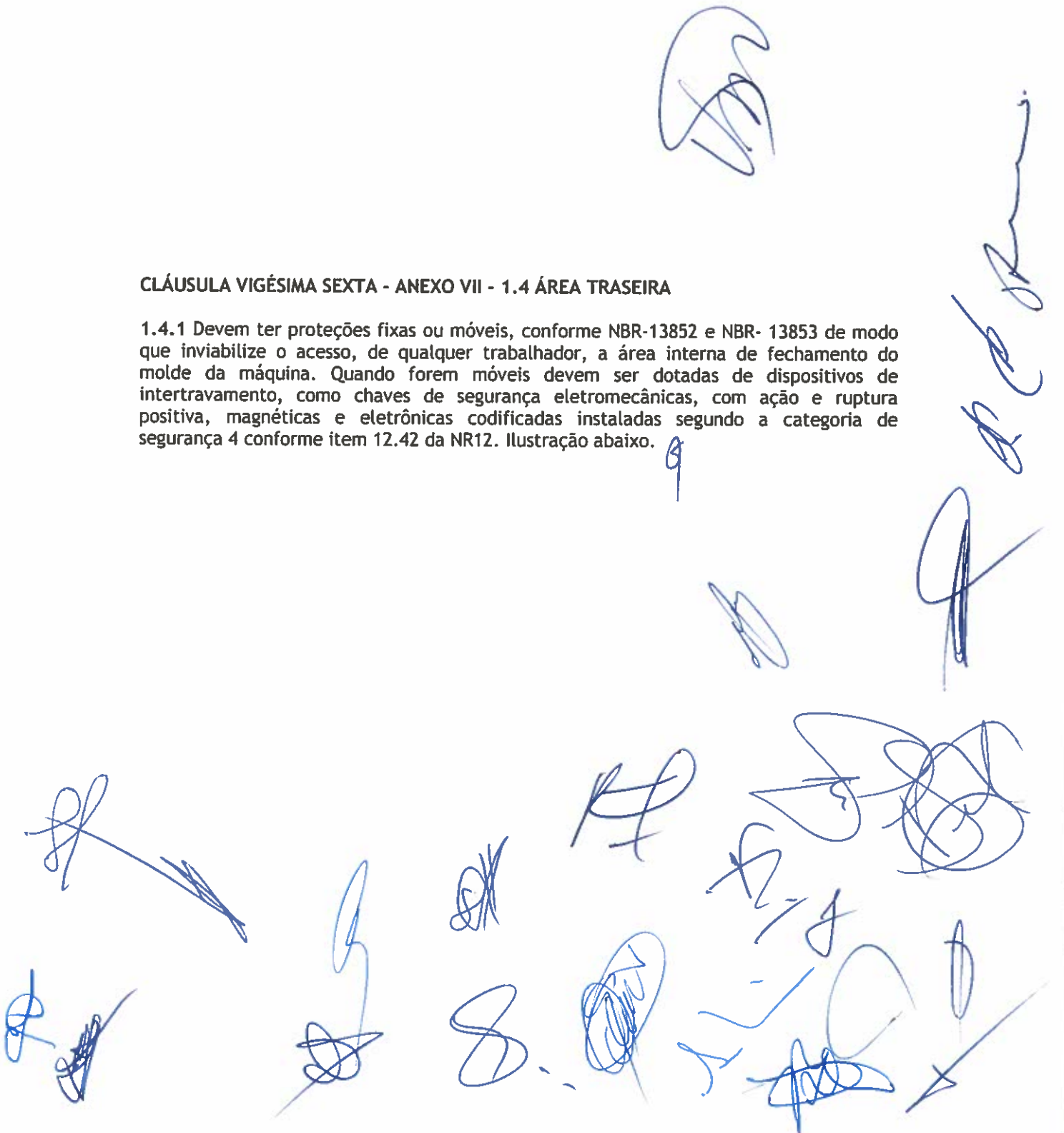


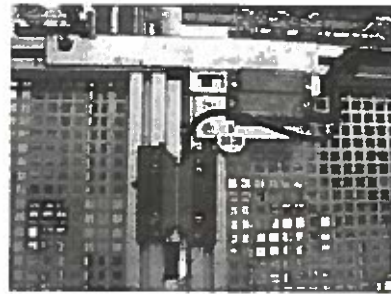


(Imagem Ilustrativa)

CLÁUSULA VIGÉSIMA SEXTA - ANEXO VII - 1.4 ÁREA TRASEIRA

1.4.1 Devem ter proteções fixas ou móveis, conforme NBR-13852 e NBR- 13853 de modo que inviabilize o acesso, de qualquer trabalhador, a área interna de fechamento do molde da máquina. Quando forem móveis devem ser dotadas de dispositivos de intertravamento, como chaves de segurança eletromecânicas, com ação e ruptura positiva, magnéticas e eletrônicas codificadas instaladas segundo a categoria de segurança 4 conforme item 12.42 da NR12. Ilustração abaixo.





(imagem Ilustrativa)

São Paulo, 08 de Novembro de 2018

JOSE ROBERTO SQUINELLO
Procurador

SINDICATO DA INDUSTRIA DE MATERIAL PLASTICO, TRANSFORMACAO E RECICLAGEM DE
MATERIAL PLASTICO DO ESTADO DE SAO PAULO

SERGIO LUIZ LEITE
Presidente

FEDERACAO TRAB IND QUIMI E FARMACEUTICAS EST SAO PAULO

PEDRO JESUS SAMPAIO
Presidente

SINDICATO DOS TRABALHADORES NAS IINDUSTRIAS DA FABRICACAO DO ALCOOL, ETANOL,
BIOETANOL, BIOCOMBUSTIVEL, QUIMICAS E FARMACEUTICAS DE RIBEIRAO PRETO

Handwritten signature in blue ink, located in the upper right quadrant of the page.

Handwritten signature in blue ink, located in the bottom left corner.

Handwritten signature in blue ink, located in the bottom left area.

Handwritten signature in blue ink, located in the bottom center area.

Handwritten signature in blue ink, located in the bottom center area.

Handwritten signature in blue ink, located in the bottom center area.

Handwritten signature in blue ink, located in the bottom right area.

Handwritten signature in blue ink, located on the right side of the page.



JOSÉ ROBERTO DA CUNHA
Presidente

SINDICATO DOS TRABALHADORES NAS INDUSTRIAS QUIMICAS, FARMACEUTICAS E DA
FABRICACAO DE ALCOOL, ETANOL, BIOETANOL E BIOCOMBUSTIVEL DE ARACATUBA E REGIAO-SP



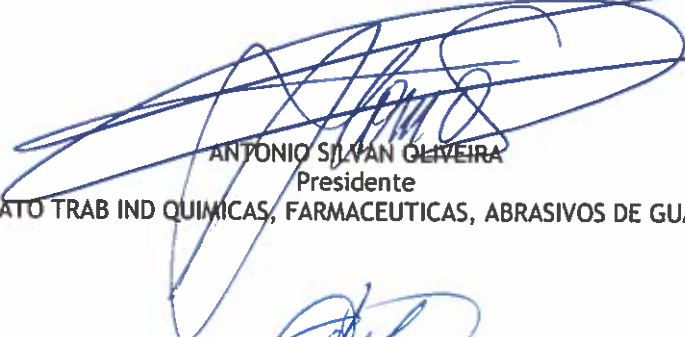
HEITOR DANILO APIPE
Diretor

SIND TRAB IND QUIM FARM FERT CUB SANTOS SV GUAR PG BERT MONG E ITANHAEM



CELSO PIMENTA
Presidente

SINDICATO DOS TRABALHADORES NAS INDUSTRIAS DA FABRICACAO DO ALCOOL ETANOL
BIOCOMBUSTIVEL QUIMICAS FARMACEUTICAS E PLASTICAS DE GUAIRA E REGIAO



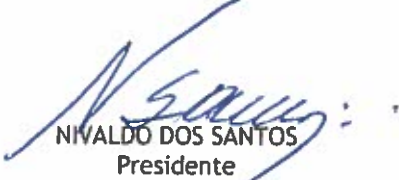
ANTONIO SYLVAN OLIVEIRA
Presidente

SINDICATO TRAB IND QUIMICAS, FARMACEUTICAS, ABRASIVOS DE GUARULHOS



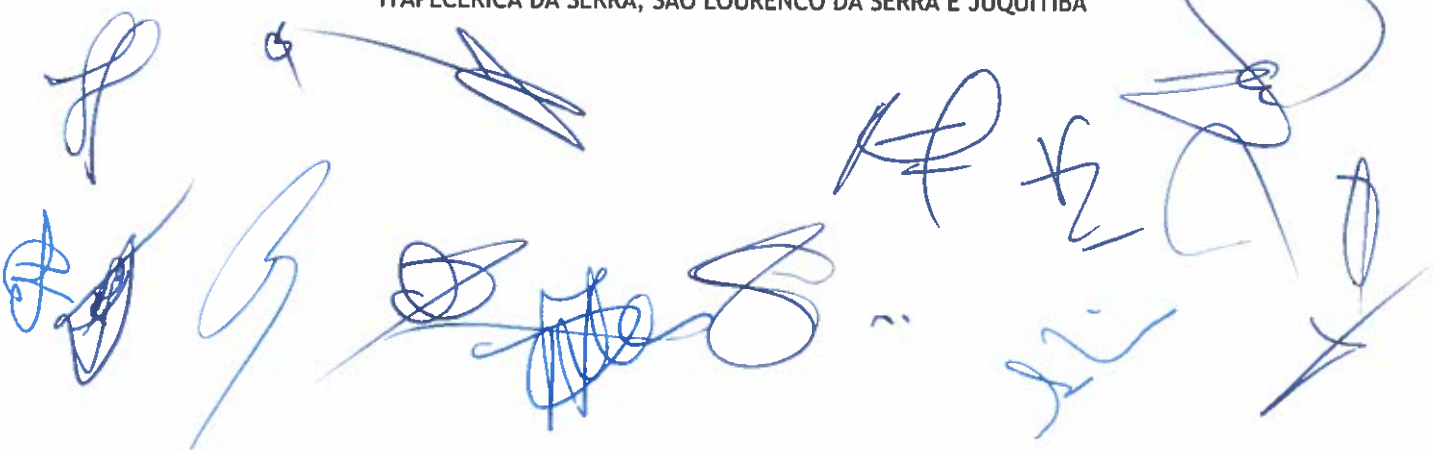
EDIMAR JOSE DOS SANTOS
Presidente

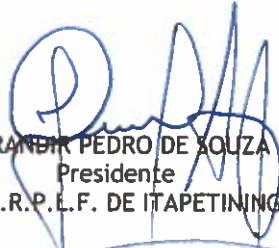
SINDICATO DOS TRABALHADORES NAS INDUSTRIAS DA FABRICACAO DE ETANOL/ALCOOL,
QUIMICAS E FARMACEUTICAS, PLASTICAS, TINTAS E VERNIZES DE IPAUSSU E REGIAO



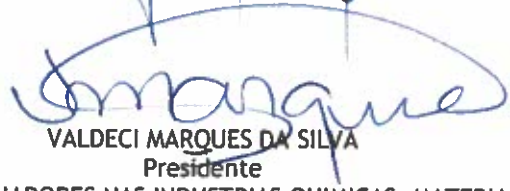
NIVALDO DOS SANTOS
Presidente

SINDICATO DOS TRABALHADORES NAS INDUSTRIAS QUIMICAS E FARMACEUTICAS DE
ITAPECERICA DA SERRA, SAO LOURENCO DA SERRA E JUQUITIBA





JURANDIR PEDRO DE SOUZA
Presidente
STI.Q.F.M.P.A.F.R.P.L.F. DE ITAPETININGA E REGIAO



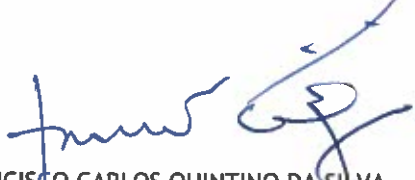
VALDECI MARQUES DA SILVA
Presidente
SINDICATO DOS TRABALHADORES NAS INDUSTRIAS QUIMICAS, MATERIAIS PLASTICOS E FARMACEUTICAS DE ITATIBA, ATIBAIA, MORUNGABA E PIRACAIA



SEBASTIAO DE MELO NETO
Presidente
SINDICATO DOS TRABALHADORES NAS INDUST QUIMICAS E FARMACEUTICAS DE PINDAMONHANGABA ROSEIRA ARAPEI POTIM E APARECIDA



JOAO HENRIQUE DOS SANTOS
Presidente
SIND TRAB INDS MATERIAL PLASTICOS DE JUNDIAI



FRANCISCO CARLOS QUINTINO DA SILVA
Presidente
SINDICATO DOS TRAB NAS INDS DE MAT PLASTICOS QUIM E FARMAC DE RIO CLARO E REGIAO

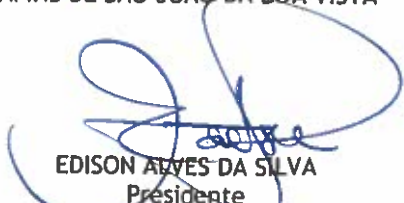


RALIDO VIEIRA
Presidente
SIND TRAB IND ABRASIVOS QUIM E FARM DE SALTO E REGIAO





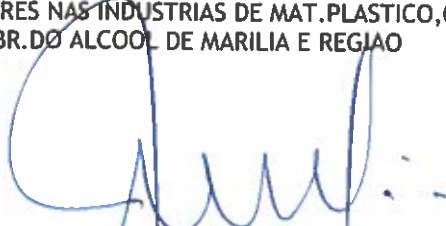
DIONIZIO MARTINS DE MACEDO FILHO
Presidente
SINDICATO DOS TRABALHADORES NAS INDUSTRIAS DE ABRASIVOS, QUIMICAS, FARMACEUTIC E
AFINS DE SAO JOAO DA BOA VISTA



EDISON ALVES DA SILVA
Presidente
SIND TRABS INDS QUIMS FARM MAT PLASTICO DE SUZANO



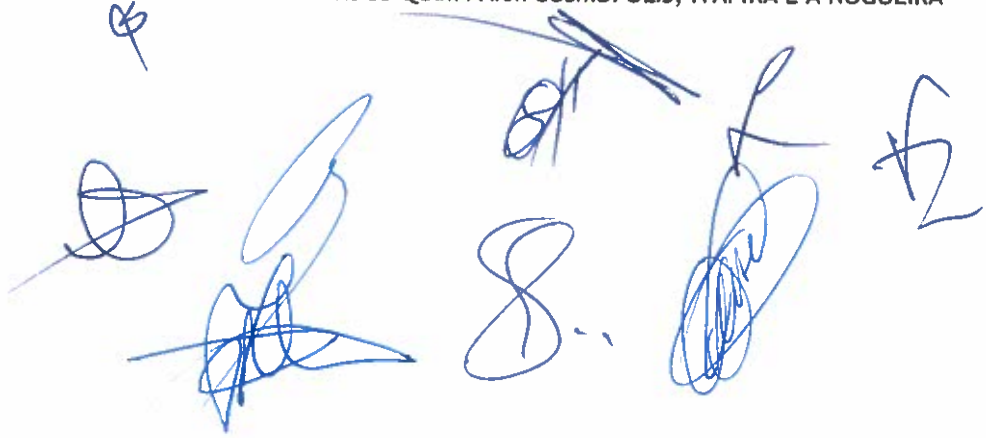
MAURILIO PEREIRA ALVIM
Presidente
SINDICATO DOS TRABALHADORES NAS INDUSTRIAS DE MAT. PLASTICO, QUIMS., FARMACS. E DA
FABR. DO ALCOOL DE MARILIA E REGIAO

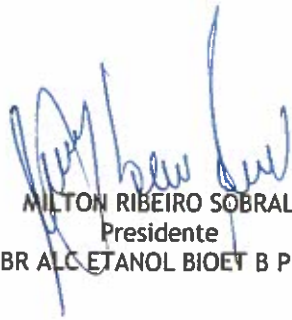


CESAR AUGUSTO DE MELLO
Procurador
SINDICATO DOS TRABALHADORES NAS INDUSTRIAS QUIMICAS, FARMACEUTICAS E DA
FABRICACAO DE ALCOOL, ETANOL, BIOETANOL E BIOCOMBUSTIVEL DE BAURU E REGIAO SP
STI PLAST. QUIM. FARM. E ABRAS. DE SOROCABA E REGIAO.
STIQF E COSMETICAS DE AMERICANA SANTA BARBARA DOESTE
SINDICATO DOS TRABALHADORES NAS INDUSTRIAS QUIMICAS, FARMACEUTICAS, MATERIAL
PLASTICO, FABRICACAO DO ALCOOL, PERFUMARIA E ARTIGOS DE TOUCADOR, TINTAS DE
ARARAS E REGIAO
SIND TRAB INDUSTRIAS QUIMICAS E FARMACEUTICAS GUARATINGUETA
SIND DOS TRAB NAS IND QUIM E DE FERT DO VALE DO RIBEIRA
SINDICATO TRAB IND QUIMICAS E FARMACEUTICAS DE LORENA



RICARDO FERNANDES
Vice Presidente
SIND TRAB NAS INDUS QUIM FARM COSMOPOLIS, ITAPIRA E A NOGUEIRA





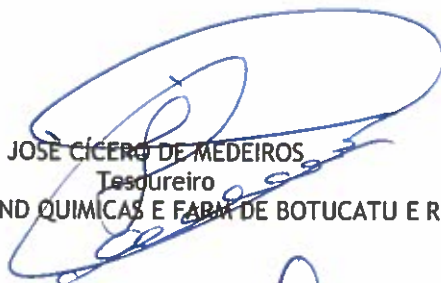
MILTON RIBEIRO SOBRAL
Presidente

SIND TRAB IND QUIM FARM FABR ALC ETANOL BIOET B PRESIDENTE PRUDENTE E REGIAO



JOÃO PEDRO ALVES FILHO
Presidente

SINDICATO DOS TRABALHADORES NAS INDUSTRIA DA FABRICAÇÃO DO ALCOOL, QUIMICAS E FARMACEUTICAS DE SÃO JOSÉ DO RIO PRETO



JOSE CÍCERO DE MEDEIROS
Tesoureiro

SINDICATO TRAB IND QUIMICAS E FARM DE BOTUCATU E REGIAO



MARIA NALVA VIEIRA GAMA
Presidente

SINDICATO DOS TRAB. NAS IND. QUIM. E FARMAC. E MAT. PLASTICO DE JAGUARIUNA, PEDREIRA E AMPARO



LUIS DOS REIS AUGUSTO
Presidente

SINDICATO DOS TRABALHADORES IND QUIM FARM SANTA ROSA DE VITERBO



FLÁVIO JOSÉ DE BARROS MORAES
Presidente

SINDICATO DOS TRABALHADORES NAS INDUSTRIAS DE LAPIS, CANETAS, QUIMICAS, FARMACEUTICAS, MATERIAL PLASTICO, TINTAS E VERNIZES DE SAO CARLOS E REGIAO-SP

